

The logo for JACOBUS features a stylized white flame icon above the letter 'J'. The letters 'J' and 'A' are white, while 'C', 'O', 'B', 'U', and 'S' are a vibrant red. The font is a bold, modern, sans-serif typeface.

Inhoudsopgave

- 3 JAcobus: overal thuis
- 4 Een ultraschone houtkachel voor optimaal wooncomfort
- 6 Gegarandeerd hoge kwaliteit
- 7 De veelzijdige JAcobus
JAcobus 6 - JAcobus 9 - JAcobus 12
- 8 De JAcobus in het kort
- 9 JAcobus kook
- 10 JAcobus doorkijk
- 12 JAcobus KWADRAAT
- 16 JAcobus PELLET
- 18 Technische gegevens
- 23 Accessoires
- 24 Janco de Jong BV



JAcobus: overal thuis

Janco de Jong in Gorredijk ontwerpt en produceert al sinds 1981 houtkachels. Met de befaamde JAnus houtkachel werd een stevige basis gelegd voor het huidige assortiment kachels, waaronder de JAcobus houtkachel, JAcobus KWADRAAT en de JAcobus PELLET. Bij het ontwerpen van deze kachels is Janco de Jong steeds trouw gebleven aan de zo kenmerkende eigen stijl: strak, stoer en tijdloos.

In de JAcobus kachel komen alle sterke eigenschappen van de oorspronkelijke JAnus houtkachel samen met een revolutionaire verbrandingstechniek. De JAcobus is verkrijgbaar in verschillende groottes en uitvoeringen en is daardoor thuis in elk interieur.

Een ultraschone houtkachel voor optimaal wooncomfort

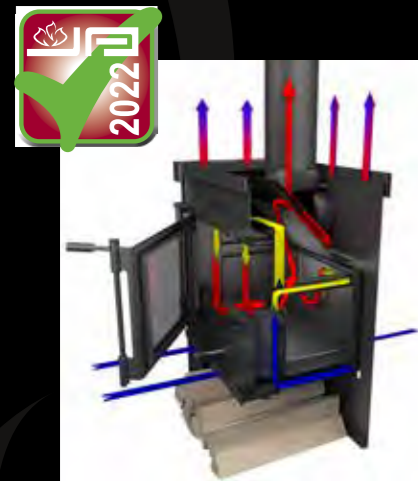
Uw wooncomfort wordt voor een belangrijk deel bepaald door een aangename temperatuur in huis. De JAcobus houtkachel is een convectiekachel. Dat betekent dat de kachel zorgt voor een optimale verspreiding van de warmte in de ruimte.

Een JAcobus houtkachel is ook één van de meest milieuvriendelijke manieren om een woning te verwarmen, zeker bij correct gebruik. Hout is een niet-fossiel natuurproduct en dus een milieuvriendelijke energiebron. Stoken met hout is CO₂-neutraal. Uniek voor de JAcobus is het bijzondere, gepatenteerde verbrandingssysteem. Deze biedt flinke voordelen: de verbranding is zeer effectief en de uitstoot van CO en fijnstofdeeltjes bijzonder laag. De kachel voldoet dan ook aan de strengste Europese normen.

Kortom: wilt u comfort combineren met verantwoord omgaan met het milieu, dan maakt u met een JAcobus houtkachel een verantwoorde keuze.



Overall thuis

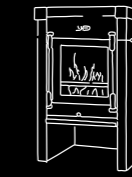


Gegarandeerd hoge kwaliteit

De JAcobus houtkachel is een echt Hollands product dat zijn ontstaan dankt aan jarenlange ervaring en vakmanschap. Bij de ontwikkeling van de JAcobus houtkachel hebben wij optimaal gebruik gemaakt van nieuwe technieken en materialen. Het resultaat is een type houtkachel dat vooruitloopt op strengere regelgeving ten aanzien van de uitstoot van houtkachels, en dat ook nog eens zeer gebruiksvriendelijk is. Met zijn 1-knopsbediening is de JAcobus echt een 'hufterproof' kachel, zonder allerlei onderdelen die gemakkelijk kapot kunnen gaan en die eenvoudig door iedereen bediend kan worden. In de 40 jaar dat wij al houtkachels maken is wel gebleken dat men juist deze eenvoud erg waardeert. Daarom durven wij het aan om levenslange garantie te geven op het staal en hang- en sluitwerk van de kachel. De kachel is vervaardigd uit cortenstaal, de binnenwanden zijn gemaakt van keramisch gebonden geperste vezels. Hierdoor ontstaat een zeer goed geïsoleerde brandkamer. De warmte-overdracht vindt grotendeels plaats door convectie en deels door straling aan de ruitzijde.

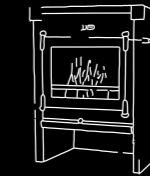
De veelzijdige JAcobus

De JAcobus kachel is leverbaar in verschillende uitvoeringen met elk een eigen vermogensbereik. U kunt dat vermogen naar wens aanpassen, afhankelijk van de omstandigheden. Elk model is uitgevoerd met zowel een boven- als een achter aansluiting. Bovendien heeft de JAcobus mogelijkheden voor luchttoevoer van buiten. Standaard wordt de kachel gestraald en gespoten in antracietzwarte, hittebestendige lak. Op aanvraag is het ook mogelijk uw JAcobus kachel uit te rusten met een zelfsluitende deur of rechts-scharnierende deur. De JAcobus is op iedere gewenste hoogte te bestellen. Dus zowel lager als hoger dan de standaard hoogte.



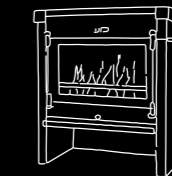
JAcobus 6

De kleinste JAcobus heeft een vermogen van 3,5 tot 7kW en verwarmt daarmee ruimtes tot 120 m³. Daarmee levert de 'mini' naast comfort en gezelligheid voldoende warmte- opbrengst voor gebruik in de meeste woon- en verblijfruimtes.



JAcobus 9

De JAcobus 9 is het middelste model dat qua vermogen in bijna iedere huiskamer past. Het vermogen kan heel eenvoudig worden aangepast en varieert van 5 tot 10kW. Dat betekent dat de JAcobus 9 geschikt is voor ruimtes vanaf 120m³.



JAcobus 12

De grootste JAcobus is uitermate geschikt om grote blokken hout in te verbranden. Met een vermogen dat kan variëren van 7 tot 14kW is de JAcobus 12 zeer geschikt om een meer dan gemiddeld grote woonkamer of andere ruimte tot 250 m³ mee te verwarmen.



De JAcobus in het kort

- De JAcobus is een ultraschone kachel met een revolutionaire, gepatenteerde verbrandingstechniek.
- De JAcobus brandkamer is gemaakt van hittebestendig cortenstaal dat zorgt voor een goede warmtegeleidende werking en een lange levensduur.
- De warmte-afgifte is goed te regelen, dus de kachel is geschikt voor kleine én grote ruimtes.
- De JAcobus heeft standaard de mogelijkheid om verbrandingslucht van buiten te halen en is dus ook geschikt voor (goed geïsoleerde) nieuwbouwwoningen.
- De kachel heeft een handige eenknopsbediening, die zorgt voor de juiste verhouding tussen de aangevoerde primaire, secundaire en tertiaire (verbrandings)lucht.
- In de JAcobus kan elke houtsoort worden gestookt.
- Dankzij het unieke verbrandingssysteem is de uitstoot van deeltjes zeer laag en blijft de ruit schoon.



Overal thuis

JAcobus kook

Ouderwets gezellig koken

Een goede houtkachel geeft zoveel warmte dat het eigenlijk jammer is om die warmte alleen te gebruiken om uw huis te verwarmen. Daarom hebben wij een speciale kookkachel ontwikkeld: een JAcobus houtkachel met drie kookpitten en een extra beschermrand. Dan kunt u met uw houtkachel koken, bakken én braden. Binnen, of op een overdekte buitenplaats. De JAcobus kook is leverbaar met een vermogen van 6, 9 of 12kW en zowel met boven-als achteruitvoer.



JAcobus doorkijk

Zicht van twee kanten

Deze versie van de duurzame JAcobus houtkachel is speciaal ontwikkeld op verzoek van onze klanten. De kachel heeft dezelfde sterke eigenschappen als de andere JAcobus-modellen, maar heeft een deur met glas aan beide zijden. Daardoor kan de kachel prachtig midden in een ruimte worden geplaatst en geniet u optimaal van het vlammen spel in de kachel. De JAcobus doorkijk is in 3 vermogens leverbaar (6, 9 en 12kW).



Overall
thuis



Jacobus KWADRAAT

Janco de Jong heeft een nieuwe serie houtkachels ontwikkeld: de JAcobus KWADRAAT. Zoals de naam al aangeeft is het concept gebaseerd op de bestaande JAcobus houtkachel. De nieuwe modellen zijn strak vormgegeven en zijn verkrijgbaar in drie verschillende basisvarianten: een hangende haard, een inbouw haard en een staande haard. Deze kunnen op hun beurt weer als front of als doorkijk haard worden uitgevoerd en is leverbaar in 6, 9 en 12kW. De nieuwe modellen uit de JAcobus KWADRAAT serie zijn uitgerust met het vertrouwde verbrandingssysteem zoals dat in de bestaande JAcobus houtkachel wordt toegepast en zijn alleen als bovenuitvoer leverbaar.



Inbouw

De inbouw kachel is voorzien van stelbare poten waardoor de hoogte aan de onderkant van de kachel kan variëren van minimaal 350 tot maximaal 550mm. Er wordt standaard een lijst bijgeleverd (bij de doorkijk versie 2 stuks) die verstelbaar is in de diepte richting van de kachel. Deze kan dienen als steun voor een Fermacell/ Promatec aftimmering of als 'stompe' lijst waar u bijvoorbeeld hout op laat uitlopen. De inbouw kachel heeft een instroom opening voor convectielucht aan de onderzijde. Aan de bovenzijde is rondom de pijpuitgang een opening voor uitstroom van warme convectielucht. Wilt u de convectiewarmte sturen naar bijvoorbeeld een rooster in de ombouw, dan bestaat de optie om een convectiemodule te plaatsen. Deze module is voorzien van 2 aansluitingen voor een buis van 125mm.

De inbouw kachel kan zowel als front en als doorkijk worden geleverd in 6, 9 of 12kW, met of zonder convectiemodule.

- Unieke kenmerken inbouw kachel
- Verstelbare inbouwhoogte
 - Warmte afgifte door convectie en straling
 - Inclusief afwerklijst(en)
 - Convectiemodule (optie)



Hangend

De hangende kachel kan 'vast' of 'draaiend' aan het plafond worden gemonteerd. Mits de plafondconstructie dat toelaat uiteraard. De hangende kachel wordt geleverd met een vierkante pijp die voor alle vermogens een gelijke afmeting heeft; 156x156mm. De lengte van de vierkante pijp, met vaste- of draaiflens, wordt bepaald door de gewenste hang-hoogte van de kachel en de hoogte van het plafond en is daarom altijd maatwerk. Bij bestelling moet de lengte dus worden bepaald. Onder de kachel zijn onzichtbare grepen aangebracht waarmee de kachel kan worden gedraaid.

De hangende kachel kan zowel als front en als doorkijk worden geleverd in 6, 9 of 12kW. Draaibaar of vast.

- Unieke kenmerken hangende kachel
- Strak vormgegeven, met name door de vierkante pijp
 - 360° draaibaar (optie)
 - Hanghoogte = maatwerk
 - Warmte afgifte door convectie en straling



Staand

De staande kachel wordt standaard geleverd met een hoogte van 900mm. De hoogte van de kachel wordt bepaald door het onderstel. Het onderstel is als maatwerk in iedere afmeting leverbaar, dus niet alleen in een andere hoogte maar bijvoorbeeld ook breder dan de kachel. Zo creëert u een plateau onder de kachel. De staande variant uit de JACOBUS KWADRAAT serie is te omkleden met muisgrijze beton elementen. Dit geeft de kachel een robuuste uitstraling en verhoogt de afgifte van behaaglijke stralingswarmte.

De staande kachel kan zowel als front en als doorkijk worden geleverd in 6, 9 of 12kW.

- Unieke kenmerken vrijstaande kachel
- Strakker dan de conventionele JACOBUS
 - Warmte afgifte door convectie en straling
 - Hoogte kachel is aanpasbaar door maatwerk
 - Optioneel: betonnen omkleeding



Beton

De beton kachel uit de JACOBUS KWADRAAT serie heeft niet alleen een unieke, robuuste look maar ook een uitstekende warmtegeleiding en optimale warmteopslag. De kachel is omkleed met muisgrijze beton elementen wat zorgt voor een zeer behaaglijke stralingswarmte. Het beton is op een speciale manier bewerkt waardoor het oppervlak glad en dus onderhoudsvrij is. De met beton omkleedde kachel wordt geleverd in staande uitvoering met een hoogte van 945mm.

De staande beton kachel kan zowel als front en als doorkijk worden geleverd in 6, 9 of 12kW.

- Unieke kenmerken beton kachel
- Warmte afgifte door convectie en straling
 - Beton omkleeding eenvoudig te monteren (ook later mogelijk)
 - Unieke looks door warme en robuuste uitstraling.

Overall
thuis

16



JACOBUS PELLET

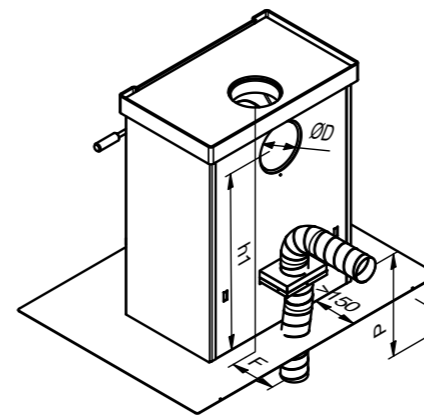
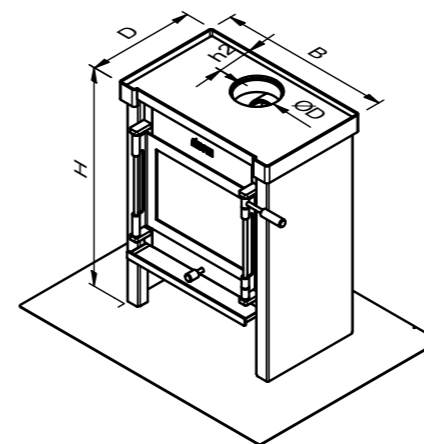
De JACOBUS PELLET heeft de looks van de échte JACOBUS houtkachel maar wordt gestookt op pellets. Het rendement van een JACOBUS pelletkachel is zeer hoog - de verhouding tussen brandstof en zuurstof wordt namelijk automatisch en optimaal geregeld. Dit maakt JACOBUS PELLET een duurzaam alternatief voor gasgestookte verwarmingssystemen. JACOBUS PELLET is compact, robuust, gebruiks- en onderhoudsvriendelijk en zeer stil door de continu aangedreven pelletmotor en warmteafgifte door natuurlijke convectie.

Een mooie toevoeging aan uw interieur, stoken met gemak én genieten van lekkere warmte bij een gezellig vuurtje.

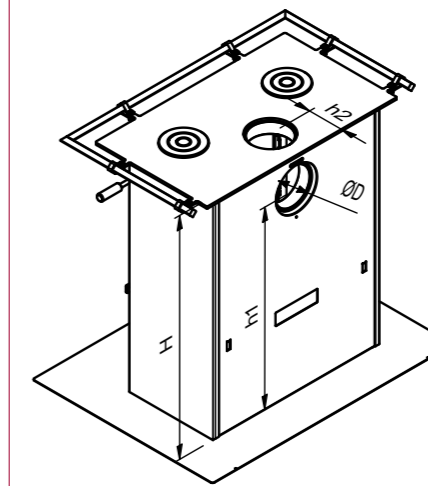
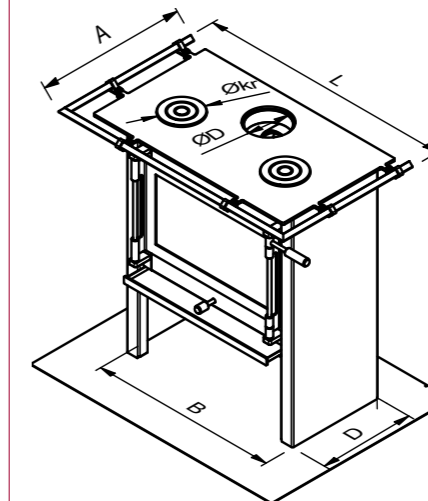
 **JACOBUS**
PELLET

	JAcobus 6	JAcobus 9	JAcobus 12	Opmerkingen
	JAcobus 6 kook	JAcobus 9 kook	JAcobus 12 kook	
	JAcobus 6 doorkijk	JAcobus 9 doorkijk	JAcobus 12 doorkijk	
Afmetingen kachel: HxBxD (mm)	780x520x380	780x620x380	780x720x380	
	870x540x350	870x580x350	870x680x350	
	780x520x390	880x620x390	880x720x390	
Maatvoering externe luchttoevoer: F/P (mm)	165 / ≥370	165 / ≥370	165 / ≥370	Afstand muur tot kachel minimaal 150mm
Afmetingen kookplateau LxA (mm)	920x530	920x530	920x530	
Diameter RVS kookringen økr (mm)	3st 138	2st 138, 1st 157	2st 138, 1st 157	Indien als boventuitvoer aangesloten dan 2st i.p.v. 3st kookringen
Afmetingen rookgasafvoer øD/h1/h2 (mm)	131 / 625 / 120	150 / 625 / 120	150 / 625 / 120	Zowel boven-als achteruitvoer mogelijk
	131 / 725 / 130	150 / 725 / 130	150 / 725 / 130	Zowel boven-als achteruitvoer mogelijk
	131 / - / -	150 / - / -	180 / - / -	Doorkijk alleen boventuitvoer
Nominaal vermogen (kW)	6	8,5	12	
Inzetbaar vermogen (kW) Min - Max	3,5 - 7	5 - 10	8 - 14	
Capaciteit (m ³)	60 - 120	120 - 160	160 - 250	
Rendement (%)	80,5 ¹⁾ / 83,6 ²⁾ / 89,3 ³⁾	76,5 ¹⁾ / 80,6 ²⁾ / 87,4 ³⁾	75 ¹⁾ / 81,5 ²⁾ / 87,1 ³⁾	
CO emissie ⁵⁾ (mg/Nm ³)	800 (0,06 ppm) ⁴⁾	739 (0,06 ppm) ⁴⁾	585 (0,05 ppm) ⁴⁾	
Fijnstof emissie ⁵⁾ (mg/Nm ³)	30 ⁴⁾	40 ⁴⁾	29 ⁴⁾	
Brandstofverbruik bij nom. vermogen (kg/uur)	1,6 ⁴⁾	2,5 ⁴⁾	3,7 ⁴⁾	
Kleur	Donker antraciet	Donker antraciet	Donker antraciet	
Materiaal brandkamer	Cortenstaal (3-8mm)	Cortenstaal (3-8mm)	Cortenstaal (3-8mm)	
Materiaal mantel	Staal (2,5mm)	Staal (2,5mm)	Staal (2,5mm)	
Verbrandingslucht	Primair, secundair, tertiair	Primair, secundair, tertiair	Primair, secundair, tertiair	Eenknops-bediening
Schone-ruit-systeem	Ja	Ja	Ja	
"Zelf-sluitende" deur	Optioneel mogelijk	Optioneel mogelijk	Optioneel mogelijk	
"rechts-scharnierende" deur	Optioneel mogelijk	Optioneel mogelijk	Optioneel mogelijk	Standaard is links-scharnierend
Convectiewarmte	Ja, zijkanten en achterkant (ca. 80%)	Ja, zijkanten en achterkant (ca. 80%)	Ja, zijkanten en achterkant (ca. 80%)	
	Ja, zijkanten en achterkant (ca. 70%)	Ja, zijkanten en achterkant (ca. 70%)	Ja, zijkanten en achterkant (ca. 70%)	
	Ja, zijkanten (ca. 50%)	Ja, zijkanten (ca. 50%)	Ja, zijkanten (ca. 50%)	
Stralingswarmte	Ja, voorzijde en bovenkant (ca. 20%)	Ja, voorzijde en bovenkant (ca. 20%)	Ja, voorzijde en bovenkant (ca. 20%)	
	Ja, voorzijde en bovenkant (ca. 30%)	Ja, voorzijde en bovenkant (ca. 30%)	Ja, voorzijde en bovenkant (ca. 30%)	
	Ja, voor- en achterkant (ca. 50%)	Ja, voor- en achterkant (ca. 50%)	Ja, voor- en achterkant (ca. 50%)	
Keurmerken	EN13240, Din+, BlmSchV stufe 2	EN13240, Din+, BlmSchV stufe 2	EN13240, Din+, BlmSchV stufe 2	
Externe luchttoevoer	Ja 80mm (adaptorset nodig) Muur of vloer doorvoer mogelijk	Ja 80mm (adaptorset nodig) Muur of vloer doorvoer mogelijk	Ja 80mm (adaptorset nodig) Muur of vloer doorvoer mogelijk	Doorkijk: alleen vloerdoorvoer
Gewicht (kg)	110	130	150	
	120	140	160	
	110	130	150	
Garantie	Levenslang op staalwerk	Levenslang op staalwerk	Levenslang op staalwerk	www.jacobus.nl/garantie_voorwaarden

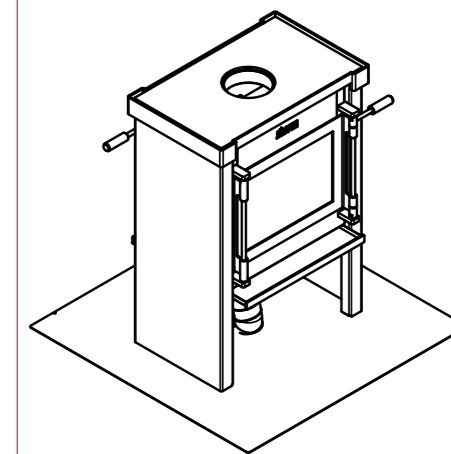
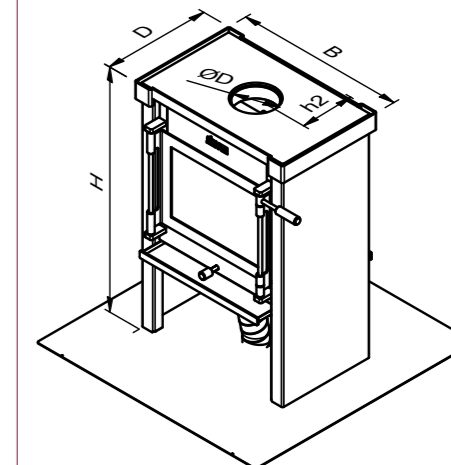
JAcobus



JAcobus kook



JAcobus doorkijk



¹⁾ Rendement volgens norm BlmSchV, Stufe 2, dus bij zeer schone verbranding.

²⁾ Rendement volgens norm BlmSchV, Stufe 1, dus bij schone verbranding.

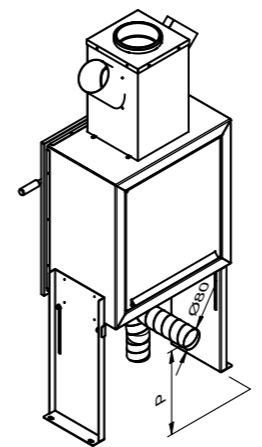
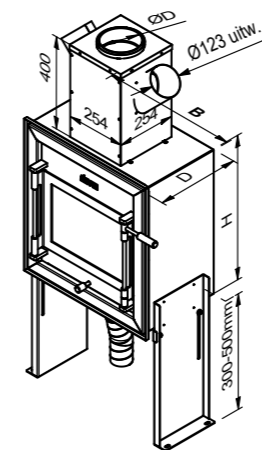
³⁾ Rendement volgens de geldende actuele Nederlandse norm EN13240, dus toegelaten 'vervuilende' verbranding in Nederland.

⁴⁾ Volgens norm BlmSchV, Stufe 2.
⁵⁾ Bij 13% O₂.

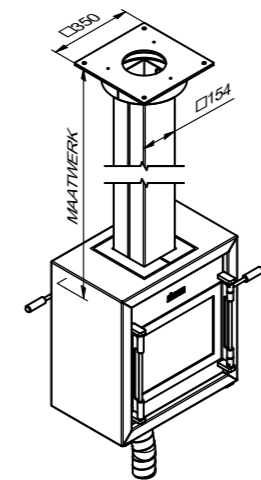
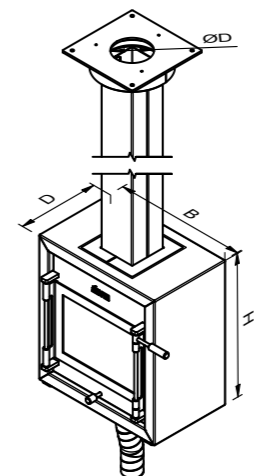


	JAcobus ² 6	JAcobus ² 9	JAcobus ² 12	Opmerkingen
	JAcobus ² 6 inbouw front	JAcobus ² 9 inbouw front	JAcobus ² 12 inbouw front	
	JAcobus ² 6 inbouw doorkijk	JAcobus ² 9 inbouw doorkijk	JAcobus ² 12 inbouw doorkijk	
	JAcobus ² 6 hangend front	JAcobus ² 9 hangend front	JAcobus ² 12 hangend front	
	JAcobus ² 6 hangend doorkijk	JAcobus ² 9 hangend doorkijk	JAcobus ² 12 hangend doorkijk	
	JAcobus ² 6 staand front	JAcobus ² 9 staand front	JAcobus ² 12 staand front	
	JAcobus ² 6 staand doorkijk	JAcobus ² 9 staand doorkijk	JAcobus ² 12 staand doorkijk	
	JAcobus ² 6 staand front + beton	JAcobus ² 9 staand front + beton	JAcobus ² 12 staand front + beton	
	JAcobus ² 6 staand doorkijk + beton	JAcobus ² 9 staand doorkijk + beton	JAcobus ² 12 staand doorkijk + beton	
Afmetingen kachel: HxBxD (mm)				
	628x476x358 (met lijst 680x508x358)	628x579x358 (met lijst 680x611x358)	628x682x358 (met lijst 680x714x358)	Lijst is 15mm hoog en 15mm diep
	628x476x358 (met lijst 680x508x358)	628x579x358 (met lijst 680x611x358)	628x682x358 (met lijst 680x714x358)	
	628x476x358	628x579x358	628x682x358	Hoogte tot vloer is afh. van lengte pijp, > maatwerk
	628x476x358	628x579x358	628x682x358	
	900x476x358	900x579x358	900x682x358	Hoogte aanpasbaar door maatwerk
	900x476x358	900x579x358	900x682x358	
	945x636x398	945x739x398	945x842x398	
	945x636x398	945x739x398	945x842x398	
Maatvoering externe luchttoevoer: F / P (mm)	179 / 135	179 / 135	179 / 135	Bij doorkijk alleen door vloer mogelijk
Afmetingen rookgasafvoer øD / h2 (mm)	Alleen boventuitvoer mogelijk	Alleen boventuitvoer mogelijk	Alleen boventuitvoer mogelijk (180mm afvoer optioneel mogelijk)	
	131 / 179	150 / 179	150 / 179	
	131 / 179	150 / 179	150 / 179	
	131 / 179	150 / 179	150 / 179	
	131 / 199	150 / 199	150 / 199	
Nominaal vermogen (kW)	6	8,5	12	
Inzetbaar vermogen (kW) Min - Max	3,5 - 7	5 - 10	8 - 14	
Capaciteit (m ³)	60 - 120	120 - 160	160 - 250	
Rendement (%)	80,5 ¹⁾ / 83,6 ²⁾ / 89,3 ³⁾	76,5 ¹⁾ / 80,6 ²⁾ / 87,4 ³⁾	75 ¹⁾ / 81,5 ²⁾ / 87,1 ³⁾	
CO emissie ³⁾ (mg/Nm ³)	800 (0,06 ppm) ⁴⁾	739 (0,06 ppm) ⁴⁾	585 (0,05 ppm) ⁴⁾	
Fijnstof emissie ³⁾ (mg/Nm ³)	30 ⁴⁾	40 ⁴⁾	29 ⁴⁾	
Brandstofverbruik bij nom. vermogen (kg/uur)	1,6 ⁴⁾	2,5 ⁴⁾	3,7 ⁴⁾	
Kleur	Donker antraciet	Donker antraciet	Donker antraciet	
Materiaal brandkamer	Cortenstaal (3-8mm)	Cortenstaal (3-8mm)	Cortenstaal (3-8mm)	
Materiaal mantel	Staal (2,5mm)	Staal (2,5mm)	Staal (2,5mm)	
Verbrandingslucht	Primair, secundair, tertiair	Primair, secundair, tertiair	Primair, secundair, tertiair	Eenknops-bediening
Schone-ruit-systeem	Ja	Ja	Ja	
"Zelf-sluitende" deur	Optioneel mogelijk	Optioneel mogelijk	Optioneel mogelijk	
"rechts-scharnierende" deur	Optioneel mogelijk	Optioneel mogelijk	Optioneel mogelijk	Standaard is links-scharnierend
Convectiewarmte				
	Ja, via convectie module, bovenzijde	Ja, via convectie module, bovenzijde	Ja, via convectie module, bovenzijde	Convectiemodule optioneel leverbaar
	Ja, bovenzijde	Ja, bovenzijde	Ja, bovenzijde	
	Ja, bovenzijde	Ja, bovenzijde	Ja, bovenzijde	
	Ja, bovenzijde	Ja, bovenzijde	Ja, bovenzijde	
Stralingswarmte	Ja, ruit zijde	Ja, ruit zijde	Ja, ruit zijde	
Keurmerken	EN13240, Din+, BlmSchV stufe 2	EN13240, Din+, BlmSchV stufe 2	EN13240, Din+, BlmSchV stufe 2	
Externe luchttoevoer	Ja 80mm (adaptorset nodig) Front: Muur of vloer doorvoer Doorkijk: alleen vloer doorvoer	Ja 80mm (adaptorset nodig) Front: Muur of vloer doorvoer Doorkijk: alleen vloer doorvoer	Ja 80mm (adaptorset nodig) Front: Muur of vloer doorvoer Doorkijk: alleen vloer doorvoer	
Gewicht (kg)	100 Met beton: +100	110 Met beton: +105	120 Met beton: +110	
Garantie	Levenslang op staalwerk	Levenslang op staalwerk	Levenslang op staalwerk	www.jacobus.nl/garantie_voorwaarden

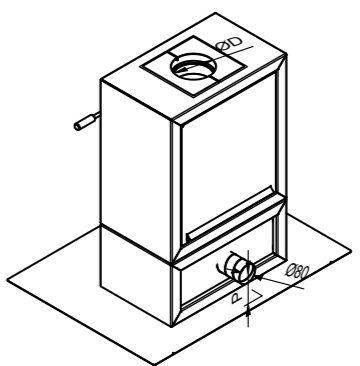
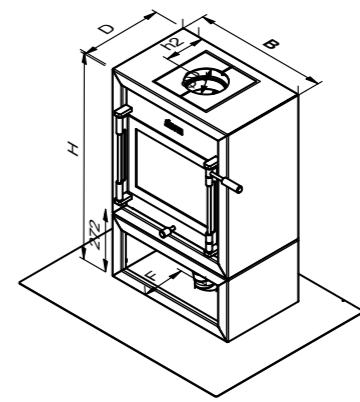
JAcobus² inbouw



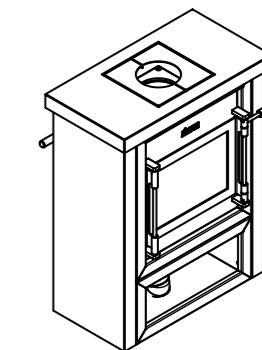
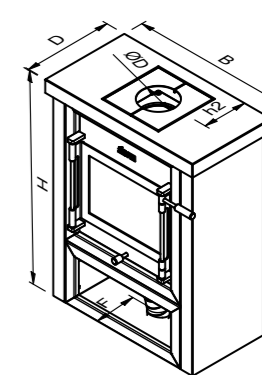
JAcobus² hangend



JAcobus² staand



JAcobus² beton



¹⁾ Rendement volgens norm BlmSchV, Stufe 2, dus bij zeer schone verbranding.

²⁾ Rendement volgens norm BlmSchV, Stufe 1, dus bij schone verbranding.

³⁾ Rendement volgens de geldende actuele Nederlandse norm EN13240, dus toegelaten 'vervuilende' verbranding in Nederland.

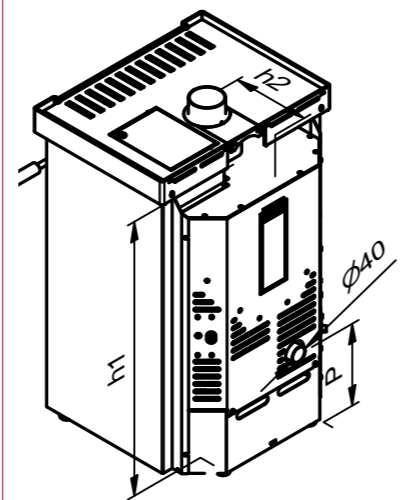
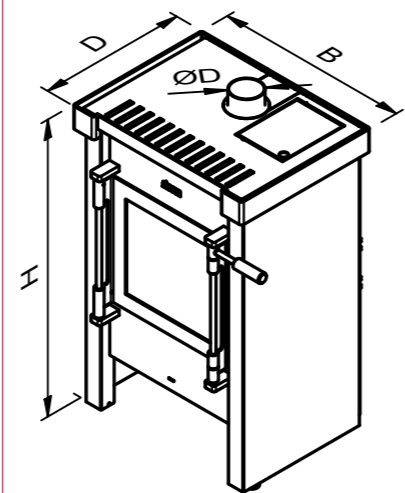
⁴⁾ Volgens norm BlmSchV, Stufe 2.
⁵⁾ Bij 13% O₂.



	JAcobus Pellet	Opmerkingen
Afmetingen kachel:HxBxD (mm)	780x512x472	Stelpoten +/- 10mm
Maatvoering externe luchttoevoer: F / P (mm)	- / 225	Alleen achterzijde/ muurdoorvoer 40mm slang nodig
Afmetingen rookgasafvoer ØD / h1 / h2 (mm)	80 / 725-745 / 200	Zowel boven-als achteruitvoer mogelijk
Nominaal vermogen (kW)	6	
Inzetbaar vermogen (kW) Min - Max	3,0 - 6,0	
Capaciteit (m ³)	60 - 140	
Rookgastemperatuur (°C)	122 - 175	
Rendement (%)	88,5 - 89,1	
CO emissie ⁵⁾ (mg/Nm ³)	144 - 265	
NOx ⁵⁾ (mg/Nm ³)	110 - 138	
CxHy ⁵⁾ (mg/Nm ³)	3 - 2	
Fijnstof emissie ⁵⁾ (mg/Nm ³)	14 - 17	
Brandstofverbruik (kg/uur)	1,3 - 0,63	
Materiaal, maximale afmetingen en vochtgehalte pellets	Hout, Ø 7mm, Lengte: 30mm, Vocht < 12 %	
Stroomverbruik (kW)	0,019 - 0,012 (230V-50Hz)	
Stroomverbruik max. kortstondig (W)	320	
Kleur	Donker antraciet	
Verbrandingslucht	Primair, secundair, tertiair	
Schone-ruit-systeem	Ja	
"Zelf-sluitende" deur	Optioneel mogelijk	
Convectiewarmte	Ja, zijkanten en achterkant (ca. 80%)	
Stralingswarmte	Ja, voorzijde en bovenkant (ca. 20%)	
Keurmerken	NEN-EN 14785:2006	
Gewicht (kg)	67	
Garantie	Levenslang op staalwerk, rest 2 jaar	jacobus.nl/garantie_ voorwaarden

⁵⁾ Bij 13% O₂.

JAcobus PELLET



Technische gegevens PELLET

Accessoires

Spreekt het design van onze kachels u aan? Dan zijn ook de speciaal door Janco de Jong ontworpen accessoires een aanrader. Alle accessoires sluiten aan bij het eigentijdse design van de kachels. Standaard wordt bij iedere kachel een asschep, een spuitbus hittebestendige lak en een praktische handleiding meegeleverd. U kunt kiezen voor het vervangen van de siliconen handgrepen van de JAcobus door handgrepen van bakeliet. U kunt een warmhoudplaat op uw kachel plaatsen om zonder beschadigen een pot thee warm te houden, en met de speciale RVS kookplaat kunt u zelfs koken met uw kachel, of barbecueën met het op maat gemaakte barbecueeroster. We hebben ook een vierkante koekenpan, theepot en waterketel - helemaal in lijn met het design van de kachels. Er zijn speciaal ontworpen houtbakken en haardstellen. Kortom: allerlei leuke hebbedingen waarmee u nog meer plezier aan uw kachel beleeft. Alle accessoires zijn online te bestellen via: jastore.nl



Janco de Jong BV

Tolbaas 2-10
8401 GD Gorredijk
0513 460575
info@jacobus.nl
jacobus.nl
Instagram: Jacobus_houtkachels
Facebook: /houtkachels

Verkoop via dealernetwerk

De verkoop en plaatsing van JAcobus houtkachels wordt verzorgd door Janco de Jong in Gorredijk, en via een exclusief netwerk van speciaal geselecteerde dealers. U vindt onze dealers op jacobus.nl

JAcobus is een wettig gedeponeed merk in de EU (nr. 001144808).

2022/1

