



DANISH HEATING IDEAS



INHOUD

| | |
|--------------------------------------|----|
| Scan-identiteit | 4 |
| HOUTKACHELS | |
| Scan 41 | 6 |
| Scan 65 | 8 |
| Scan 66 | 12 |
| Scan 68 | 18 |
| Scan 80 | 24 |
| Scan 83 | 26 |
| Scan 84 | 30 |
| Scan 85 | 34 |
| INBOUWHAARDEN | |
| Scan 1003 & 1004 | 40 |
| Scan 1005 & 1006 | 42 |
| Scan 5003 FR/FL | 44 |
| Scan 5004 FR/FL | 46 |
| Scan 5004 FRL | 48 |
| TIPS EN TECHNISCHE INFORMATIE | |
| Milieuvoordelen | 15 |
| Voordat u een houtkachel koopt | 38 |
| Technische samenvatting | 50 |



DANISH HEATING IDEAS

Scan is altijd zoveel mogelijk bezig met het verbeteren van haar producten. Wij behouden ons het recht voor om zonder aankondiging vooraf technische aanpassingen te doen en kleuren en accessoires te wijzigen. Sommige kachels in deze catalogus zijn afgebeeld met extra onderdelen.

 [Facebook.com/Scanstoves](https://www.facebook.com/Scanstoves)

 [@Scanstoves #Scanstoves](https://www.instagram.com/Scanstoves)

INNOVATIE EN DESIGN

Sinds ons bedrijf in 1978 in Odense werd opgericht, doen wij er alles aan om onze klanten de beste houtkachels te bieden die er op de markt zijn, met specifieke aandacht voor design, innovatie en gebruiksvriendelijkheid. Voor ons gaat het niet alleen om warmte, maar ook om de perfecte vlam, brandend in een designbewust meubelstuk dat in het interieur van de meeste huizen past. De combinatie van Deens design, gewaagde ideeën en oog voor detail heeft Scan doen uitgroeien tot een grote speler op de houtkachelmarkt.

UW NIEUWE VLAM



Genieten van de warmte van een perfecte vlam achter het glas van de kachel is de ultieme vorm van ontspanning en genot.

In het ontwerpproces leggen wij de focus op het creëren van een prachtig beeld en het mooiste zicht op de vlam.

DEENS DESIGN



Denemarken kent een rijke designtraditie en Scan maakt daar deel van uit. Voor het ontwerp van onze kachels werken wij uitsluitend met Deense designers, zodat we zeker zijn van eenheid en de juiste expressie. Je kunt een Scan daardoor altijd herkennen aan de strakke lijnen: een typisch kenmerk van goed Deens design.

Daarnaast zit het in onze aard om de lat steeds weer te verleggen: bij elke uitdaging is het doel van onze designers iets nieuws te creëren. Scan heeft hiervoor in de loop der jaren wereldwijd steeds meer erkenning gekregen en we hebben voor ons vakmanschap verschillende designprijzen mogen ontvangen.

NEW THINKING



Voor Scan is verwarming meer dan een praktische of esthetische kwestie. Wij zien onze kachels als innovatieve meubelstukken die passen bij een moderne leefwijze.

Met onze creativiteit, ons oog voor detail en de moed om nieuwe ideeën uit te proberen, zijn wij ons steeds blijven ontwikkelen en zijn we voorlopers op het gebied van gebruiks- en milieuvriendelijkheid. Scan was de eerste die schuifdeuren, ruiten met een hoek van 90° en glazen handgrepen voor inbouwhaarden introduceerde.



Bij Scan concentreren we ons op de details en krijgen zelfs de kleinste dingen onze volle aandacht. Met onze kritische blik en constante zoektocht naar perfectie hebben we revolutionaire vormen en technieken gecreëerd waar onze klanten van profiteren.

Door de handgrepen in het design te verwerken en zo het gebruiksgemak te vergroten, hebben we vorm en functie weten te combineren. Dit is slechts een van de vele voorbeelden van wat wij "smooth finish" noemen.

DETAILS



SCAN 41

STIJLVOL DEENS DESIGN

De Scan 41-1 en 41-2 zijn twee stijlvolle en minimalistische kachels met een design gestoeld op Deense traditie.

De Scan 41-1 heeft een glazen deur, zodat er goed zicht op de vlammen is, perfect voor koude winteravonden. De Scan 41-2 heeft bovendien zijruiten, zodat het vuur vanaf meerdere kanten in de kamer zichtbaar is - nog meer gezelligheid met hetzelfde formaat. Beide modellen zijn voorzien van een aslade.

Een verticale handgreep van geborsteld staal is een verfijnd detail waarmee de Scan 41 eenvoudig te openen is, zelfs als u uw armen vol hout heeft.

De Scan 41 reikt tot slechts 42 cm vanaf een brandbare wand en is daarmee gemakkelijk in een ruimte te plaatsen.



De Scan 41-1 is verkrijgbaar in zwarte lak en met een glazen deur.



In het voetstuk is plaats voor hout.



De Scan 41-2 is verkrijgbaar in zwarte lak en heeft zijruiten en een glazen deur.

HxBxD: 1136x490x371 mm

Gewicht: 119 kg

Nom. warmteafgifte: 6 kW

Energieklasse: Zonder zijruiten

A+ Met zijruiten **A**

SCAN 65

FUNCTIONELE HOUTKACHELS

De Scan 65-serie bestaat uit kachels voorzien van verschillende speciale functies. U kunt kiezen uit de modellen Low Base, Basic en High Top, en een aantal opties. Alle varianten hebben dezelfde verbrandingskamer en zijn verkrijgbaar in twee versies: met of zonder zijruiten.

De deur is voorzien van een stijlvolle handgreep en een handig soft close-systeem. Het soft close-systeem laat de deur zacht, geluidloos en veilig sluiten. Er is ook een praktisch aspect: de Scan 65 kan op slechts 5 cm afstand van een brandbare wand worden geplaatst, heeft een asoplossing en bovendien een opbergruimte achter de deur in het voetstuk.

De Scan 65-1 en 2 zijn de basismodellen van de serie. Het basismodel is middelgroot en heeft een strak, rechthoekig design.



De Scan 65-1 heeft een gietijzeren deur met een glazen ruit. Verkrijgbaar in een zwarte of grijze lakuitvoering.



Elegante handgreep in zwart aluminium.



De Scan 65-2 heeft niet alleen een glazen ruit in de deur, maar ook twee zijruiten.

HxBxD:

Scan 65-1/2 Low Base: 1000x490x380 mm

Scan 65-1/2 Basic: 1132x490x380 mm

Scan 65-9/10 High Top: 1433x490x382 mm

Gewicht: 118 - 162 kg

Nom. warmteafgifte: 6 kW

Energieklasse: Zonder zijruiten **A+** Met zijruiten **A**



DE SCAN 65-SERIE



De Scan 65 kan op 5 cm afstand van een brandbare wand worden geplaatst

De lage modellen, de Scan 65-1 en 2 met een laag voetstuk, hebben een compact ontwerp en zijn een goede keuze voor kleinere ruimtes.



Scan 65-1 Laag voetstuk. Verkrijgbaar in zwarte lak.



Scan 65-2 Laag voetstuk met zijruiten. Verkrijgbaar in zwarte lak.



SCAN 66

INNOVATIEVE DETAILS

De Scan 66-serie heeft een prachtig organisch ontwerp, dat een speels en mooi kader rond het vuur vormt. Dit is een kachel die echt de aandacht trekt. De vorm van de verbrandingskamer creëert een mooi vlammenbeeld. Een aslade is inbegrepen.

De Scan 66-serie is van meerdere helder glazen details voorzien. Bijvoorbeeld de unieke houtstopper, waardoor er maximaal zicht op de vlammen is. De handgreep en luchtregelaars zijn van gehard glas gemaakt en daardoor prettig aan te raken. De gebogen lijnen harmoniëren met het ontwerp van de kachel.

U hebt bij de Scan 66 keuze uit verschillende voetstukken, met elk een unieke uitstraling. Ze zijn verkrijgbaar in zwarte en witte lak.



Geharde glazen handgrepen.



De Scan 66-4 heeft een vierkant voetstuk. Hier, uitgevoerd in zwarte lak.



Scan 66-5 witte lak. De vorm van het voetstuk is afgeleid van het Scan-logo.

HxBxD:

Scan 66-2: 947x481x382 mm

Scan 66-4: 947x481x380 mm

Scan 66-5: 943x1037x337 mm

Gewicht: 100 kg

Nom. warmteafgifte: 5 kW

Energieklasse: **A**

Scan 66-5 witte lak. Opbergruimte voor haardhout in het voetstuk.

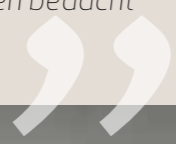


Scan 66-4 zwarte lak.



Scan 66-1 witte lak.

De befaamde Deense ontwerpers Harrit & Sørensen hebben een speels design met innovatieve kenmerken bedacht



MILIEUVRIENDELIJKE WARMTE IN DE HOOFDROL

De doelstelling van Scan is het ontwikkelen van houtkachels met een schoner verbrandingssysteem, die beter zijn voor het milieu en minder brandstof verbruiken dan elke andere kachel.

We werken continu aan een hogere verbrandingsefficiëntie en voldoen aan de meest strikte internationale eisen. We zijn er dan ook zeer trots op dat wij een fabrikant van houtkachels zijn die wereldwijd de meeste goedkeuringen hebben gekregen.

SCHONE VERBRANDING

Dit betekent dat de kachel over een duaal verbrandingssysteem beschikt waarbij tot wel 90% van de gassen en deeltjes die zich in de rook bevinden, wordt omgezet in warmte. Dit leidt tot een absoluut minimale rookuitstoot omdat de kachel de energie gebruikt om warmte te genereren in plaats van rook.

GESLOTEN VERBRANDING

Haarden en kachels die gebruikmaken van een gesloten verbranding krijgen lucht aangevoerd via een apart luchtkanaal rechtstreeks vanuit de verbrandingskamer door een buitenmuur of door een vloer.

40% MINDER HOUT

Moderne houtkachels hebben 40% meer efficiënte verbranding en 90% minder uitstoot dan oude kachels.

ENERGIELABEL

De richtlijnen Ecodesign (ecologisch ontwerp) en Ecolabel (milieukeur) zijn twee door de EU geïnitieerde instrumenten. Zij hebben tot doel de milieueffecten van energiegerelateerde producten gedurende hun levenscyclus te beperken.

Hierdoor kunt u de meest energiezuinige houtkachel kiezen die op de markt verkrijgbaar is. Wij voorzien onze producten van hun energie-efficiëntieklasse zodat u in staat bent de meest energiezuinige houtkachel met de laagste gebruikskosten en geringste milieubelasting te kiezen. Zo kunt u de beste keuze maken voor het heden, de toekomst en het milieu.



EXTRA WARMTEOPSLAG

Het unieke Heat Storage System zorgt voor extra verwarmingstijd tot aan 12 uur na het plaatsen van de laatste houtblokken.



Het Heat Storage System van Scan bestaat uit materialen en een technisch ontwerp die zorgen voor een maximale warmteafgifte, zelfs als het vuur allang uit is.

Het warmteopslagsysteem is compact en bevindt zich in de bovenplaat van de kachel, waar het de in de verbrandingskamer geproduceerde warmte vasthoudt. Stoken met een open ventilatieklep zorgt voor snelle verwarming. Als de klep is gesloten, wordt de warmte opgeslagen en wordt er nog eens tot 12 uur langer warmte afgegeven.

SCAN 66-1

VLAMMEN ZIJN NIET VIERKANT

De bijnaam van deze kachel is "het ei". Het ontwerp van de Scan 66-1 is geïnspireerd door de natuur. Door de organische vorm van de kachel worden de vlammen op een prachtige manier omsloten en vormen vlammen en kachel een vloeiend geheel. Wanneer de kachel aan de muur wordt bevestigd, komt het ontwerp optimaal tot zijn recht en is het echt een natuurlijk kunstwerk.

De Scan 66-1 heeft diverse innovatieve glazen details. Het meest opvallende is de houtstopper van helder glas waardoor de vlammen optimaal zichtbaar zijn. De handgreep en ventilatiekleppen van zijn van keramisch gezandstraald glas. De houtkachel heeft een aslade en is prachtig uitgevoerd in, naar keuze, witte of zwarte lak.



Kunstwerk aan de muur. Scan 66-1 in zwarte lak.



De handgrepen, ventilatiekleppen en houtstopper van de Scan 66 zijn uitgevoerd in keramisch, gezandstraald glas.



Scan 66-1 in witte lak.

HxBxD: 630x481x337 mm

Gewicht: 90 kg

Nom. warmteafgifte: 5 kW

Energieklasse: **A**



SCAN 66-1 WALL

SCAN 68

ELLIPTISCHE VORM

De organische elliptische vorm is een kenmerk van de Scan 68-serie. Deze serie is een van de echt grote productfamilies die wij in ons assortiment hebben. Alle modellen in deze serie hebben dezelfde fraai gevormde verbrandingskamer, maar een eigen voetstuk. Door deze variatie zult u gegarandeerd uw favoriete exemplaar kunnen kiezen.

U kunt kiezen uit de modellen Low Base, Basic en High Top, met kolomvoet, open of gesloten voetstuk. In zwarte of witte lak. De omlijsting en handgrepen zijn verkrijgbaar in zwart en aluminium. Alle modellen zijn van een aslade voorzien. De handgreep voor luchtregulering vindt u aan de zijkant van de kachel.

De perfecte verhoudingen, rechte lijnen en de combinatie van glas en aluminium beklemtonen het Deense design. Bij het design is zowel aan de esthetische als praktische functie van de kachel in de woning gedacht. De geïntegreerde handgreep kenmerkt zich door eenvoud, zowel wat betreft bediening als vorm.



De Scan 68-13 en 14 zijn verkrijgbaar in zwarte en witte lak. Kies voor zwarte of aluminium omlijsting en handgrepen.



Een detail aan de bovenzijde van de kachel.



DE SCAN 68-SERIE



De perfecte verhoudingen, strakke belijning en de combinatie van glas en aluminium benadrukken het pure Deense design. Het design vertegenwoordigt een perfecte eenheid van vormgeving en de praktische functie die de kachel in uw huis heeft. De geïntegreerde handgreep maakt het gebruik net zo eenvoudig als het design.



Scan 68-13 Laag voetstuk heeft een deur in het voetstuk, omlijstingen en handgrepen in zwart.



Scans 68-13 en 14 hebben een deur in het voetstuk, omlijstingen in zwart of hoogglans aluminium



Scans 68-11 en 12 hebben een open voetstuk, strips in zwart of hoogglans aluminium



HxBxD:

Scan 68-11/12/13/14: 1222x500x371 mm

Scan 68-13 LB: 1000x500x371 mm

Gewicht: 105 - 110 kg

Nom. warmteafgifte: 5,5 kW

Energieklasse: zonder zijruiten: **A+**

met zijruiten: **A**



Keuze tussen een omlijsting in zwart of hoogglans aluminium

SCAN 68 WALL

EEN SIERAAD AAN DE WAND

We laten de ontwerpers aan het woord:

“We wilden een kachel ontwerpen die zowel aan de wand als in kleine ruimtes kan worden geplaatst. De organische elliptische vorm is een verwijzing naar het menselijk lichaam, en door dit als een element in het ontwerp te gebruiken, vormt de kachel een geheel met een perfecte uitstraling. Het resultaat is een houtkachel die als een sieraad voor de wand is ontworpen.”

De Scan 68 Wall is verkrijgbaar in zwarte en witte lak. De aslade is standaard inbegrepen.



De Scan 68-2 biedt aan de voorzijde zicht op het vuur, heeft aluminium omlijsting en is verkrijgbaar in zwarte en witte lak.



Kies voor zwarte of aluminium omlijsting en handgrepen.



De Scan 68-7 en 8 hebben zijruiten. De omlijsting is leverbaar in zwart en aluminium. De kachel is verkrijgbaar in zwarte en witte lak.

HxBxD: 794x500x400 mm

Gewicht: 98 kg

Nom. warmteafgifte: 5,5 kW

Energieklasse: Zonder zijruiten

A+ Met zijruiten **A**



SCAN 68 WALL



SCAN 80

PRACHTIGE PRISMAVORM

De Scan 80 heeft een prachtige prismavorm met 180 graden zicht op de vlammen. Zoals Deens design betaamt, komt het ontwerp in de details tot uitdrukking, zo ook de handgreep van de Scan 80. Deze is sierlijk tussen de ruit en het voetstuk weggewerkt.

De Scan 80-3 en 4 zijn de hoge modellen in de serie. Een ingenieuze oplossing hierbij is de mogelijkheid van een verborgen rookkanaal bij het hoekmodel van de High Top module. Dit resulteert in een strak design zonder storende elementen. In deze High Top module kunnen bovendien warmtevasthoudende stenen worden geplaatst, die tot wel 12 uur na invoer van het laatste blok hout warmte afgeven.

De modellen met een gesloten voetstuk zijn verkrijgbaar in zwarte en witte lak. De variant met een deur in het voetstuk is alleen in zwarte lak verkrijgbaar. Alle modellen zijn voorzien van een aslade.



De Scan 80-1 heeft een gesloten voetstuk en is verkrijgbaar in zwarte en witte lak.



De handgreep is sierlijk geplaatst.



De Scan 80-4 in zwarte lak heeft een voetstuk met deur en een praktische opbergruimte

HxBxD: 1351x385x385mm

Gewicht: 105 kg

Nom. warmteafgifte: 6 kW

Energieklasse: **A+**

HxBxD: 1670x385x385 mm

Gewicht: 110 kg

Nom. warmteafgifte: 6 kW

Energieklasse: **A+**

SCAN 83

DE DETAILS ZEGGEN ALLES

Het prachtige ontwerp van de Scan 83 zorgt ervoor dat het vlammen spel in het middelpunt komt te staan en maakt het u mogelijk uw eigen stijl rondom de natuurlijke plek van samenkomst te creëren.

Alle details zijn doordacht: de gebogen glazen deur biedt mooi zicht op de vlammen en is voorzien van een geluidloos soft close-systeem. De koel blijvende handgreep is zo geplaatst dat dit eenvoudige ontwerp als een perfect geheel naar voren komt. De diepe verbrandingskamer biedt volop ruimte aan het hout en voorkomt geknoei met as.

De houtkachel is bovendien van een praktische vergrendelbare aslade voorzien en zorgt daardoor voor extra veiligheid. De rest is aan u. De Scan 83 is er in verschillende uitvoeringen, voor iedere smaak en stijl.

Kies uit zwarte, grijze en witte lak of speksteen.

De Scan 83 kan ook worden uitgevoerd met een draaibaar voetstuk, zodat u overal waar u maar wilt van het vlammen spel kunt genieten. Eenvoudigweg ingenieus. Het is dan ook geen wonder dat dit een van Scans bestverkopende modellen is!



De Scan 83-1 in witte lak en met zwarte handgreep en omlijsting.



De luchtregelaar is discreet naast de handgreep geplaatst.



De Scan 83-1 in zwarte lak en met zwarte handgreep en omlijsting.

HxBxD: 1200x460x460 mm

Gewicht: 117 kg

Nom. warmteafgifte: 5 kW

Energieklasse: **A+**





De Scan 83 is er in verschillende uitvoeringen, voor iedere smaak en stijl. U kunt kiezen uit zwarte, grijze of witte lak. De Scan 83 kan ook worden uitgevoerd met een draaibaar voetstuk, zodat u overal waar u maar wilt, van het vlammen spel kunt genieten. Eenvoudigweg ingenieus. Het is dan ook geen wonder dat dit een van Scans bestverkopende modellen is!



Scan 83-2 zwarte lak heeft aluminium handgrepen en randen.



HxBxD:
 Scan 83-1/2: 1200x460x460 mm
 Scan 83-3/4 Maxi: 1410x460x460 mm
 Gewicht: 117 - 212 kg
 Nom. warmteafgifte: 5 kW
 Energieklasse: **A+**



Scan 83-2 witte lak heeft aluminium handgrepen en randen.



SCAN 84

WARMTE MET EEN PERSOONLIJK TINTJE

De Scan 84-serie heeft strakke lijnen en een bijna architectonisch ontwerp - speels en toch discreet. De serie bestaat uit 4 modellen, waarbij u kunt kiezen uit twee verschillende hoogtes, medium of hoog. Ook bij de deur is variatie mogelijk. Hij is verkrijgbaar met prachtig zwart glas of stalen oppervlak. De deur is voorzien van een soft close-systeem dat ervoor zorgt dat hij zacht en geluidloos sluit.

Een sierplaat boven op de kachel (accessoire) laat het ruwe staal stijlvol op fraai zwart glas of speksteen aansluiten.



De Scan 84 Modern heeft een exclusieve glazen voorzijde en is verkrijgbaar in zwarte, grijze en witte lak.



De handgreep van massief eiken blijft tijdens het stoken aangenaam koel.



De Scan 84 Classic Maxi heeft een glazen deur met stalen voorzijde en is verkrijgbaar in zwart en grijze lak.

Bij deze serie is het mogelijk om het ontwerp en de functie aan de hand van details naar een nog hoger niveau te tillen. Zo kan de houtkachel van een draaibaar voetstuk worden voorzien, zodat de hele kachel kan worden gedraaid en u vanuit uw favoriete stoel van het vuur kunt genieten. De hoge varianten in de serie, Scan 84 Modern Maxi en Classic Maxi, kunnen verborgen in de top van warmtevasthoudende stenen worden voorzien. Deze geven tot wel 12 uur na invoer van het laatste blok hout extra warmte.



HxBxD 1250x493x464 mm
 Gewicht: 122 kg
 Nom. warmteafgifte: 5 kW
 Energieklasse: **A+**

HxBxD: 1593x493x464 mm
 Gewicht: 137 kg
 Nom. warmteafgifte: 5 kW
 Energieklasse: **A+**



De Scan 84 Classic is verkrijgbaar in zwarte en grijze lak



De Scan 84 Modern Maxi is verkrijgbaar in zwarte, grijze en witte lak



Kies voor een bovenplaat van glas of speksteen. (Accessoire)



De minimale afstand tot brandbaar materiaal is slechts 45 cm aan de zijkanten en 10 cm aan de achterkant.



U kunt de eiken handgreep in een kleur naar uw smaak kiezen (accessoire) (1) white washed (2) golden (3) mocca.

De koel blijvende massief eiken handgreep is zo geplaatst dat het strakke design als een perfect geheel naar voren komt. Bij de handgreep heeft u keuze uit drie verschillende kleuren (accessoire). Het geeft u de vrijheid om interieurdetails te creëren die jarenlang uw woning kunnen sieren, of naar wens vervangen kunnen worden.



SCAN 85

EFFECTIEVE WARMTE IN EXCLUSIEF DESIGN

De Scan 85 verspreidt de warmte snel over een groot gebied. Het eenvoudige ontwerp is prachtig en geeft een perfect zicht op het vuur. Als u veel warmte wilt, is de Scan 85 een goede keuze.

De cilindervormige verbrandingskamer biedt het vuur optimale omstandigheden. De grote, gewelfde ruit biedt uniek zicht op de vlammen. De grote deur glijdt na het openen over een rail langs de kachel.

De Scan 85 is verkrijgbaar in verschillende hoogten: Basic, High Top en High Base, en de extra hoge Maxi-variant.

U kunt kiezen uit zwarte, grijze en witte lak en een omlijsting en handgreep in de kleuren zwart en aluminium.



De Scan 85-1 in witte lak en met zwarte handgreep en omlijsting.



Grote en diepe verbrandingskamer, grote aslade en schudrooster.



De Scan 85-1 in zwarte lak en met zwarte handgreep en omlijsting.

HxBxD: 1464x520x520 mm

Gewicht: 210 kg

Nom. warmteafgifte: 8 kW

Energieklasse: **A**



HxBxD:

Scan 85-3/4 Maxi: 1864x520x520 mm

Gewicht: 220 - 229 kg

Nom. warmteafgifte: 8 kW

Energieklasse: **A**



De Scan 85-3 Maxi heeft een hoog voetstuk en een High Top. Verkrijgbaar in zwarte, grijze en witte lak.



De Scan 85-4 Maxi heeft een hoog voetstuk en een High Top. Verkrijgbaar in zwarte, grijze en witte lak.



Scan 85-1 Zwarte lak

Bij de Maxi en de modellen met een High Top kan het Heat Storage System worden toegevoegd als optionele extra. Het Heat Storage System maakt gebruik van warmtevasthoudende stenen en daardoor profiteert u van tot wel 12 uur langer warmte nadat u het laatste houtblok op het vuur hebt gelegd.



De Scan 85 is een houtoven die grote ruimtes snel verwarmt



VOORDAT U EEN HOUTKACHEL KOOPT

Voor de meeste mensen is een houtkachel een grote investering die vele jaren moet meegaan. Het is dan ook belangrijk om eerst de omstandigheden in uw huis te controleren voordat u een keuze maakt.

VEILIGHEID

Onze goedkeuring garandeert dat uw houtkachel uitvoerig getest en gecontroleerd is. Alle producten zijn getest op veiligheid en functionaliteit. Daarom geven wij altijd een garantie van vijf jaar (exclusief slijtageonderdelen). U kunt bij uw exclusief erkende Scan-dealer terecht voor meer technische informatie over installatie, service, enz. Kijk ook op www.scan-stoves.co.uk

INSTALLATIE-INFORMATIE

U dient de installatie- en gebruikershandleiding goed te volgen om de installatie en het gebruik van de kachel goed te laten verlopen. We adviseren u de installatie te laten uitvoeren door een erkende Scan-instalateur, zodat u er zeker van kunt zijn dat uw kachel goed en veilig wordt geïnstalleerd.

Informatie over Scan-dealers kunt u vinden op www.scan-stoves.co.uk.

Als huiseigenaar dient u ervoor te zorgen dat de installatie en plaatsing worden uitgevoerd

conform de nationale en lokale bouwverordeningen alsmede de informatie in de installatie- en gebruikershandleiding.

Als u de installatie zelf wilt uitvoeren dient u er zeker van te zijn dat u dit veilig en naar behoren kunt doen.

Als huiseigenaar moet u de installatie van een nieuwe haard bij de lokale bouwinstaties registreren (leef altijd de regels in uw land na).

GOEDKEURINGEN

Een houtkachel moet veilig in gebruik, makkelijk te bedienen en milieuvriendelijk zijn.

Het is dus het best als de kachel niet alleen maar aan de nationale normen en voorschriften voldoet, maar die overtreft.

KWALITEIT

Alle kachels van Scan zijn van zeer goede kwaliteit en worden gemaakt van de beste materialen. Wij hanteren strenge ingangscntroles voor grondstoffen

en voeren altijd een grondige eindcontrole uit. We kunnen de herkomst van een kachel nagaan via een registratienummer, waardoor het bestellen van losse onderdelen een stuk makkelijker gaat.

Unieke details, zoals de koel blijvende handgreep, het efficiënte luchtzuiveringssysteem en de gebruiksvriendelijkheid, zijn tekenen van kwaliteit die het aanmaken en stoken van de haard behoorlijk vergemakkelijken.

FORMAAT

Het is van belang dat het formaat van de houtkachel past bij de ruimte die verwarmd moet worden.

RUIMTE VRIJHOUDEN

Houd rekening met de voorschriften omtrent de vloerbedekking en het vrijhouden van ruimte rondom brandbare materialen.

De erkende Scan-dealer adviseert u graag over de voorschriften.

warmte wordt opgeslagen en u kunt nog 12 uur langer genieten van de warmte.



SCAN 1003 / SCAN 1004

SUBTIELE SCHOONHEID

De subtiele exclusieve inbouwmodellen Scan 1003 en 1004 zijn verkrijgbaar in klassiek zwart of met een optionele zwarte deur.

De koel blijvende glazen handgreep op de deur maakt de pure expressie compleet en onderscheidt de kachel van soortgelijke modellen op de markt. De inbouwhaard verspreidt de warmte optimaal en biedt een prachtig zicht op het vlammen spel. De Scan 1003 is geschikt voor houtblokken tot 50 cm en de Scan 1004 zelfs voor houtblokken tot 65 cm.



Scan 1003 met front in zwart glas.



Scan 1004.



Scan 1004 met front in zwart glas.

SCAN 1003

HxBxD: 566x650x438 mm

Gewicht: 103 kg

Nom. warmteafgifte: 7,2 kW

Energieklasse: **A+**

SCAN 1004

HxBxD: 470x800x438 mm

Gewicht: 108 kg

Nom. warmteafgifte: 8 kW

Energieklasse: **A+**



SCAN 1005 / SCAN 1006

EIGENTIJD EN EXCLUSIEF

De discrete en exclusieve serie inbouwhaarden Scan 1005 en 1006 zijn verkrijgbaar in modern zwart glas en als ruwer model in zwart staal. De glazen handgreep perfectioneert het design en de strakke lijnen, en blijft aangenaam koel tijdens het stoken. De inbouwhaarden zorgen voor optimale verspreiding van de warmte en geven over de hele breedte zicht op de vlammen.

De Scan 1005 en 1006 hebben het prachtige ontwerp, de slimme oplossingen en de goede verbrandingseigenschappen gemeen. Op één punt verschillen de modellen van elkaar. Bij de Scan 1006 is het kader dat zicht op de vlammen biedt, 15 cm breder.

Deze inbouwhaarden zijn perfect als u een nieuwe haard in een bestaande open haard wilt installeren. De grootte is aangepast aan de afmetingen van de standaard open haarden van weleer, zodat het installeren zo eenvoudig mogelijk kan plaatsvinden. U kunt ook lijsten voor rond de inbouwhaard bestellen, die helemaal aan uw wensen zijn aangepast.



De Scan 1005 met voorzijde van zwart glas.



Gegarandeerde gezelligheid met de Scan 1006.



De Scan 1006 met voorzijde van zwart staal.

HxBxD: 470x650x438 mm

Gewicht: 99 kg

Nom. warmteafgifte: 6 kW

Energieklasse: **A+**

HxBxD: 470x800x438 mm

Gewicht: 116 kg

Nom. warmteafgifte: 7 kW

Energieklasse: **A+**

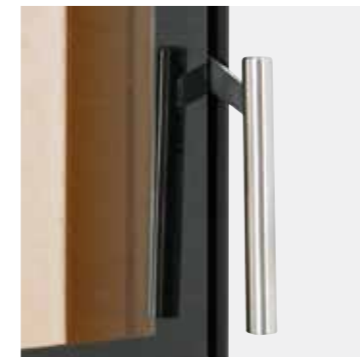


SCAN 5003 FL/FR

BREED BEELD

Met zijn eenvoudige en strakke design past de Scan 5003 in elke woning. De inbouwhaard is aan twee zijden van glas voorzien. U kiest zelf de zijden waarin u glas wilt. Deze haard is geschikt om op een hoek te worden gemonteerd. Het kader rondom de haard kan stijlvol 90 graden zijn, of extra diepte uitstralen met een kader van 45 graden.

U kunt ook extra warmtevasthoudende stenen in de inbouwhaard installeren. Deze worden verborgen in de bovenste kamer geplaatst en geven extra warmte tot wel 12 uur na invoer van het laatste blok hout.



Handgreep van geborsteld staal.



De Scan 5003 wordt geleverd met glas aan twee zijden. U kiest of de zijruit links of rechts zit.

HxBxD: 1031x638x389 mm

Gewicht: 128 kg

Nom. warmteafgifte: 7,8 kW

Energieklasse: **A+**

SCAN 5004 FR / FL

EXCLUSIEVE EN GROTE INBOUWHAARD

De Scan 5004 is een grote inbouwhaard met glas aan twee zijden: aan de voorzijde en linkerzijde (FL) of aan de voorzijde en de rechterzijde (FR).

Een fraaie liftdeur met soft close-systeem zorgt ervoor dat de deur geluidloos en elegant sluit.

U kiest een omlijsting van de haard die bij uw stijl aansluit.

Er zijn volop mogelijkheden. Hij kan in uw favoriete hoek worden geplaatst of misschien als ruimtescheider dienen.

De inbouwhaard heeft een lichte en prachtige verbrandingskamer van chamotte, wat voor een extra delicaat vlammenbeeld zorgt. Als aanvulling kunt u deze inbouwhaard van extra warmtevasthoudende stenen voorzien, die in de bovenste kamer worden verborgen en tot wel 12 uur na het invoeren van het laatste blok hout warmte afgeven.



De Scan 5004 FR heeft glas aan de voor- en de rechterzijde.



De Scan 5004 FL heeft glas aan de voor- en de linkerzijde.

HxBxD: 1357x876x628 mm

Gewicht: 241 kg

Noninell effect: 6,9 kW

Energieklasse: **A+**



SCAN 5004 FL / FR



SCAN 5004 FRL

GLAS AAN DRIE ZIJDEN

De inbouwhaard Scan 5004 FRL wordt de nieuwe blikvanger in uw woonkamer. Hij heeft een handige liftdeur met glas aan drie zijden. De lichte achtergrond presenteert de vlammen 180 graden.

De haard is voorzien van een soft close-systeem waardoor de deur geluidloos, helemaal tot en met de laatste millimeters, sluit. De grote verbrandingskamer biedt ruimte aan houtblokken tot wel 40 cm. Gebruik de haard als ruimtescheider of plaats hem in een omlijsting met een design naar uw keuze.

Als aanvulling kunt u deze inbouwhaard van extra warmtevasthoudende stenen voorzien, die in de bovenste kamer worden verborgen en tot wel 12 uur na het invoeren van het laatste blok hout warmte afgeven.



De Scan 5004 FRL is een fraaie inbouwhaard die u een gevoel van luxe geeft.



Stijlvolle handgreep voor de liftdeur.

HxBxD: 1342x807x567 mm

Gewicht: 218 kg

Nom. warmteafgifte: 7,8 kW

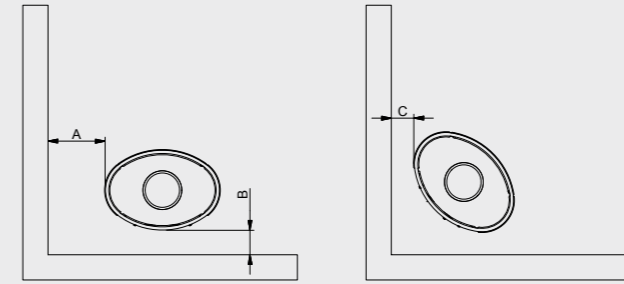
Energieklasse: **A+**

TECHNISCHE GEGEVENS

- = standaard
- = optie*)
- ▲ = extra's

*) raadpleeg voor meer informatie de handleiding op scan-stoves.co.uk

Voor sommige opties wordt een toeslag berekend
Voor de afstanden tot brandbare materialen verwijzen we naar de handleidingen



Tekening meetpunten:

In de tabel staat de ruimte aangegeven die u standaard rondom brandbaar materiaal vrij dient te houden. De meetpunten zijn aangegeven met A, B en C.
Ga naar scan-stoves.co.uk voor meer informatie.

| Vrijstaande kachels (conform EN 13240): | Scan 41-1 | Scan 41-2 | Scan 65-1 | Scan 65-2 | Scan 65-1/2 Laag voetstuk | Scan 66-1 | Scan 66-4 | Scan 66-5 | Scan 68-1/2 Scan 68-7/8 Wall | SCAN 68-3/4 | Scan 68-9/10/11/12 | Scan 68-13 Scan 68-14 | SCAN 68-13/14 Laag voetstuk |
|--|--------------|--------------|--------------|--------------|--|--------------------------|---------------|---------------|------------------------------------|-------------------|--------------------|--------------------------|--------------------------------|
| Nominaal vermogen EN (kW) | 6 | 6 | 6 | 6 | 6 | 5 | 5 | 5 | 5 | 5 | 5 | 5 | 5 |
| Rendement (%) | 82 | 79 | 82 | 79 | 82/79 | 78 | 78 | 78 | 79 | 80 | 79 | 79 | 79 |
| Uitstoot (% CO bij 13% O2) | 0,08 | 0,1 | 0,08 | 0,1 | Scan 65-1) 0,08 Scan 65-2) 0,1 | 0,03 | 0,03 | 0,03 | 0,04 | 0,04 | 0,04 | 0,04 | 0,04 |
| Afstand tot brandbare materialen niet-geïsoleerd startstuk, Zijkanten/achter/hoek (mm) (A/B/C). Voor kachels met een roterend voetstuk, zie de handleiding | 350/150/100 | 500/150/250 | 350/150/100 | 500/150/250 | (Scan 65-1) 350/150/100 (Scan 65-2) 500/150/250 | Zijkanten 300 | 300/150/150 | 300/150/150 | 400 | 450/100/100 | 500x150x350 | 400x150x100 | 400x150x100 |
| Overige eigenschappen: | | | | | | | | | | | | | |
| Voor ruimtes van ca. (m3) | 50-300 | 50-300 | 50-300 | 50-300 | 50-300 | 50-260 | 50-260 | 50-260 | 50-300 | 50-300 | 50-300 | 50-300 | 50-300 |
| Max. lengte houtblokken (cm) | 30 | 30 | 30 | 30 | 30 | 33 | 33 | 33 | 33 | 33 | 33 | 33 | 33 |
| Gewicht (kg) | 119 | 119 | 123 | 123 | 115 | 90 | 100 | 120 | 98 | 105 | 105 | 110 | 110 |
| Afmetingen HxBxD (mm) * | 1136x490x371 | 1136x490x371 | 1131x490x380 | 1131x490x380 | 1000x490x380 | 630x481x337 | 946,5x481x337 | 943 x1037x337 | 794x500x391 | 1272/1222x500x350 | 1272/1222x500x350 | 1222x500x350 | 1000x500x350 |
| Hoogte tot midden rookgasafvoer achter (mm): | 1010 | 1010 | 1011 | 1011 | 880 | Vanaf de bovenkant 148,5 | 799 | 796 | 681 | 1160/1110 | 1160/1110 | 1110 | 1000 |
| Hoogte tot het begin van het rookkanaal bij bovenafvoer (mm): | 1107 | 1107 | 1110 | 1110 | 979 | - | 885 | 881 | 776 | 1255/1205 | 1255/1205 | 1205 | 1205 |
| Opening vuurbak HxB (mm): | 326x364 | 326x364 | 326x364 | 326x364 | 326x364 | 239x340 | 239x340 | 239x340 | 310X303 | 310X303 | 310X303 | 310X303 | 310X303 |
| Rookgasafvoer (mm) | Ø 150 | Ø 150 | Ø 150 | Ø 150 | Ø 150 | Ø 150 | Ø 150 | Ø 150 | Ø 150 | Ø 150 | Ø 150 | Ø 150 | Ø 150 |
| Schone verbranding | ● | ● | ● | ● | ● | ● | ● | ● | ● | ● | ● | ● | ● |
| Goedkeuringen: | | | | | | | | | | | | | |
| EN 13240 | ● | ● | ● | ● | ● | ● | ● | ● | ● | ● | ● | ● | ● |
| NS 3058 | ● | ● | ● | ● | ● | ● | ● | ● | ● | ● | ● | ● | ● |
| DEFRA | ● | ● | ● | ● | ● | ● | ● | ● | ● | ● | ● | ● | ● |
| Uitvoering: | | | | | | | | | | | | | |
| Zwart | □ | □ | □ | □ | □ | □ | □ | □ | □ | □ | □ | □ | □ |
| Grijs | - | - | □ | □ | □ | - | - | - | □ | □ | - | - | - |
| Hoogglans wit (GWH) | - | - | - | - | - | □ | □ | □ | □ | □ | □ | □ | □ |
| Zijruiten | - | ● | - | ● | (Scan 65-2) ● | - | - | - | (Scan 68-7/8) ● | - | ● | - | - |
| Extra accessoires: | | | | | | | | | | | | | |
| Spekstenen bovenplaat | - | - | - | - | - | - | - | - | ▲ | ▲ | ▲ | ▲ | ▲ |
| Warmtevasthoudende stenen | - | - | - | - | - | - | - | - | - | - | - | - | - |
| Glazen vloerplaat | ▲ | ▲ | ▲ | ▲ | ▲ | - | (Scan 66-2) ▲ | ▲ | ▲ | ▲ | ▲ | ▲ | ▲ |
| Stalen vloerplaat | ▲ | ▲ | ▲ | ▲ | ▲ | - | (Scan 66-2) ▲ | ▲ | ▲ | ▲ | ▲ | ▲ | ▲ |
| Voorpaneel voor voetstuk in zwart, grijs of wit | - | - | - | - | - | - | - | ▲ | - | - | - | - | - |
| Mogelijkheid voor gesloten verbrandingssysteem *) | ● | ● | ● | ● | ● | ● | ● | ● | ● | ● | ● | ● | ● |

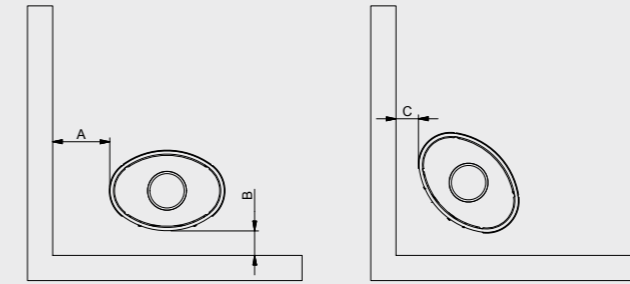
VRIJSTAANDE KACHELS

- = standaard
- = optie*)
- ▲ = extra's

*) raadpleeg voor meer informatie de handleiding op scan-stoves.co.uk

***) verticaal geplaatst

Voor sommige opties wordt een toeslag berekend
Voor de afstanden tot brandbare materialen verwijzen we naar de handleidingen



Tekening meetpunten:

In de tabel staat de ruimte aangegeven die u standaard rondom brandbaar materiaal vrij dient te houden. De meetpunten zijn aangegeven met A, B en C.
Ga naar scan-stoves.co.uk voor meer informatie.

| Vrijstaande kachels (conform EN 13240): | Scan 68-13 Scan 68-14 High Top | Scan 68-15 Scan 68-16 | Scan 68-15 Scan 68-16 Laag voetstuk | Scan 80-1 | Scan 80-3 | Scan 83-1/2: | Scan 83-3/4 | Scan 84-Serie | Scan 85-1 Scan 85-2 | Scan 85-3 Scan 85-4 Maxi |
|--|--------------------------------------|--------------------------|---|---------------|---------------|-----------------|--------------|------------------------------|------------------------|--------------------------------|
| Nominaal vermogen EN (kW) | 5 | 5 | 5 | 6 | 6 | 5 | 5 | 5 | 8 | 8 |
| Rendement (%) | 79 | 79 | 79 | 84 | 84 | 81 | 81 | 81 | 78 | 78 |
| Uitstoot (% CO bij 13% O ₂) | 0,04 | 0,04 | 0,04 | 0,06 | 0,06 | 0,07 | 0,07 | 0,08 | 0,06 | 0,06 |
| Afstand tot brandbare materialen niet-geïsoleerd startstuk, Zijkanten/achter/hoek (mm) (A/B/C). Voor kachels met een roterend voetstuk, zie de handleiding | 400x150x100 | 400x150x100 | 400x150x100 | 450x100x200 | 450x100x200 | 400/100/100 | 400/100/100 | 400/100/100 | 600/100/100 | 600/100/100 |
| Overige eigenschappen: | | | | | | | | | | |
| Voor ruimtes van ca. (m ³) | 50-300 | 50-300 | 50-300 | 50-300 | 50-300 | 50-260 | 50-260 | 50-260 | 75-380 | 75-380 |
| Max. lengte houtblokken (cm) | 33 | 33 | 33 | 25 | 25 | 35**) | 35**) | 35**) | 50**) | 50**) |
| Gewicht (kg) | 130 | 190 | 110 | 105 | 110 | 117-186 | 125-212 | 122-137 | 210 | 229-319 |
| Afmetingen HxBxD (mm) *) | 1650x500x366 | 1257x586x373 | 1035x586x371 | 1351x385x385 | 1670x385x385 | 1200x460x460 | 1410x460x460 | 1250x464x464 1593x464x464 | 1464x520x520 | 1864x520x520 |
| Hoogte tot midden rookgasafvoer achter (mm): | 1110 | 1110 | 1000 | 1205,5 | 1567 | 1064 | 1064 | 1116/1547 | 1347 | 1547 |
| Hoogte tot het begin van het rookkanaal bij bovenafvoer (mm): | 1205 | 1205 | 1205 | 1349 | 1349 | 1162 | 1162 | 1250/1864 | 1442 | 1642 |
| Opening vuurbak HxB (mm): | 310X303 | 310X303 | 310X303 | 447x258 | 447x258 | 388x353 | 388x353 | 388x353 | 447x327 | 447x327 |
| Rookgasafvoer (mm) | Ø 150 | Ø 150 | Ø 150 | Ø 150 | Ø 150 | Ø 150 | Ø 150 | Ø 150 | Ø 150 | Ø 150 |
| Schone verbranding | ● | ● | ● | ● | ● | ● | ● | ● | ● | ● |
| Goedkeuringen: | | | | | | | | | | |
| EN 13240 | ● | ● | ● | ● | ● | ● | ● | ● | ● | ● |
| NS 3058 | ● | ● | ● | ● | ● | ● | ● | ● | ● | ● |
| DEFRA | ● | ● | ● | ● | ● | ● | ● | ● | - | - |
| Uitvoering: | | | | | | | | | | |
| Zwart | □ | □ | ● | ● | ● | □ | □ | □ | □ | □ |
| Grijs | - | - | - | - | - | □ | □ | □ | □ | □ |
| Hoogglans wit (GWH) | □ | □ | - | (Scan 80-1) □ | (Scan 80-3) □ | □ | □ | 84 Modern □ | □ | - |
| Speksteen | - | ● | ● | - | - | - | - | - | - | - |
| Zijruiten | - | - | - | - | - | - | - | - | - | - |
| Extra accessoires: | | | | | | | | | | |
| Spekstenen bovenplaat | ▲ | ● | ● | - | - | (Scan 83-5/6) ▲ | - | - | - | - |
| High Top-element | ● | - | - | - | - | - | - | 84 Maxi ● | - | ● (alleen zwarte lak) |
| Warmtevasthoudende stenen | ▲ | ▲ | - | - | ▲ | - | ▲ | 84 Maxi ▲ | - | ▲ |
| Glazen vloerplaat | ▲ | ▲ | ▲ | ▲ | ▲ | ▲ | ▲ | ▲ | ▲ | ▲ |
| Stalen vloerplaat | ▲ | ▲ | ▲ | ▲ | ▲ | ▲ | ▲ | ▲ | ▲ | ▲ |
| Mogelijkheid voor gesloten verbrandingssysteem *) | ● | ● | ● | ● | ● | ● | ● | ● | ● | ● |

INBOUWHAARDEN

- = standaard
- = optie*)
- ▲ = extra's

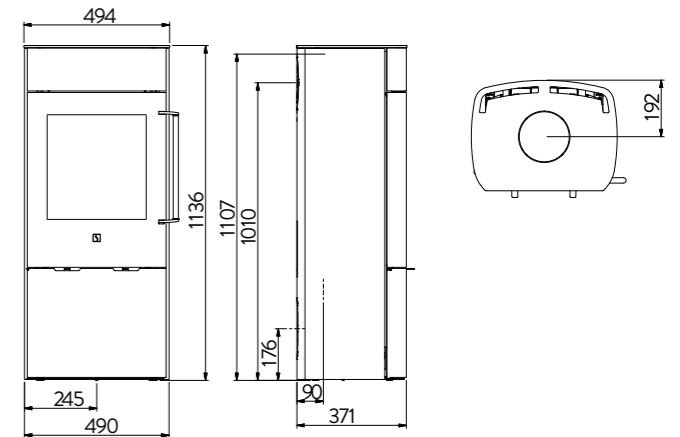
*) raadpleeg voor meer informatie de handleiding op scan-stoves.co.uk
 **) verticaal geplaatst

Voor sommige opties wordt een toeslag berekend
 Voor de afstanden tot brandbare materialen verwijzen we naar de handleidingen

| INBOUWHAARDEN (conform EN 13229) | SCAN 1003 VE | SCAN 1004 VE | SCAN 1005 VE | SCAN 1006 VE | SCAN 1008 | SCAN 5003 | SCAN 5004 FRL | SCAN 5004 FR/FL |
|---|--------------|--------------|--------------|--------------|-------------------|--------------|---------------|-----------------|
| Nominaal vermogen EN (kW) | 7 | 8 | 6 | | 6 | 5,7 | 7,8 | 6,9 |
| Rendement (%) | 80 | 80 | 84 | 82 | 82 | 85 | 83 | 85 |
| Uitstoot (% CO bij 13% O2) | 0,07 | 0,07 | 0,07 | 0,07 | 0,06 | 0,08 | 0,09 | 0,07 |
| Afstand tot brandbare materialen niet-geïsoleerd startstuk, Zijkant/achter/hoek (mm) (A/B/C). | | | | | | | | |
| Overige eigenschappen: | | | | | | | | |
| Max. inhoud ruimte ca. (m³) | 75-340 | 75-340 | | | 50-300 | 75-300 | 75-380 | 75-340 |
| Max. lengte houtblokken (cm) | 50 | 65 | 50 | 65 | 25 | 45 | 40 | 45 |
| Gewicht (kg) | 103 | 108 | 99 | 116 | 84 | 115 | 210 | 241 |
| Afmetingen HxBxD (mm) | 623x650x438 | 623x838x438 | 470x650x438 | 470x800x438 | 1096-1106x405x405 | 1033x638x389 | 1342x807x567 | 1357x876x628 |
| Hoogte tot het begin van het rookkanaal bij bovenafvoer (mm): | 489 | | | | | 939 | 1086 | 1091 |
| Opening vuurbak HxB (mm): | 334x521 | | | | 447 x 258/258 | | | |
| Uitlaatbuis ext./rookkanaal int. (mm) | Ø148 | Ø148 | Ø148 | Ø148 | Ø150 | Ø149/135 | Ø200/175 | Ø200/175 |
| Uitlaatbuis ext. Flexibele pijp (mm) | | | | | - | - | - | - |
| Schone verbranding | ● | ● | ● | ● | ● | ● | ● | ● |
| Goedkeuringen: | | | | | | | | |
| EN 13229 | ● | ● | ● | ● | ● | ● | ● | ● |
| NS 3058 | ● | ● | ● | ● | ● | ● | ● | ● |
| DEFRA | - | - | - | - | - | - | - | - |
| Kleur kachel: | | | | | | | | |
| zwarte lak | □ | □ | □ | □ | □ | ● | ● | ● |
| Zwart glas | □ | □ | □ | □ | □ | - | - | - |
| Extra accessoires: | | | | | | | | |
| Glazen vloerplaat | - | - | - | - | - | - | - | - |
| Warmtevasthoudende stenen | - | - | - | - | - | □ | □ | □ |
| Zwarte lijst | - | - | - | - | - | - | - | - |
| Grijze lijst | - | - | - | - | - | - | - | - |
| Chroom lijst | - | - | - | - | - | - | - | - |
| Convectie | - | - | - | - | - | □ | □ | □ |
| Convectie en hitteschilden | - | - | - | - | - | □ | □ | □ |
| Omlijsting | - | - | - | - | - | □ | □ | □ |
| Mogelijkheid voor ventilatiekanaal in de convectiekanalen (**) | - | - | - | - | - | - | - | - |
| Mogelijkheid voor gesloten verbrandingssysteem: | ● | ● | ● | ● | ● | ● | ● | ● |
| Kasten kleine/grote module (incl. magneten) | - | - | - | - | - | - | - | - |
| Sokkel voor kleine/grote module | - | - | - | - | - | - | - | - |
| Beschermingsglas binnen voor modules | - | - | - | - | - | - | - | - |
| Extra magneten | - | - | - | - | - | - | - | - |
| Wandsteun klein/groot | - | - | - | - | - | - | - | - |

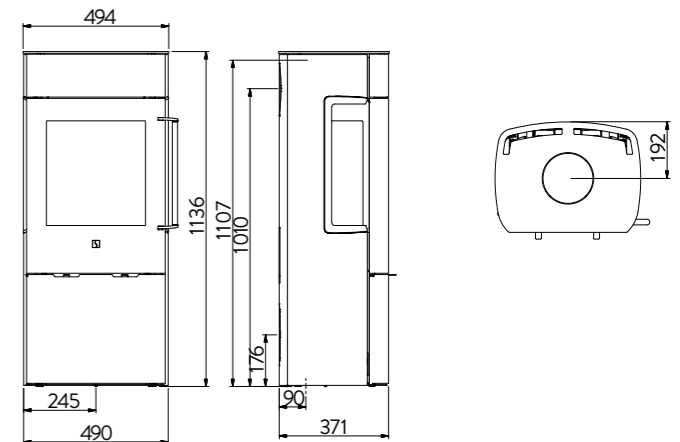
SCAN 41-1

PAGINA 6



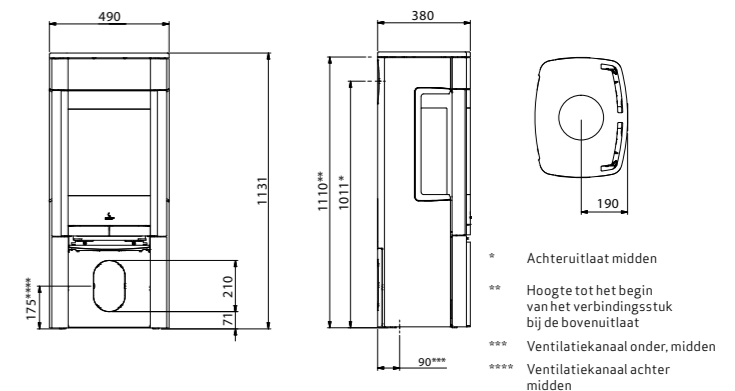
SCAN 41-2

PAGINA 6



SCAN 65-1/2

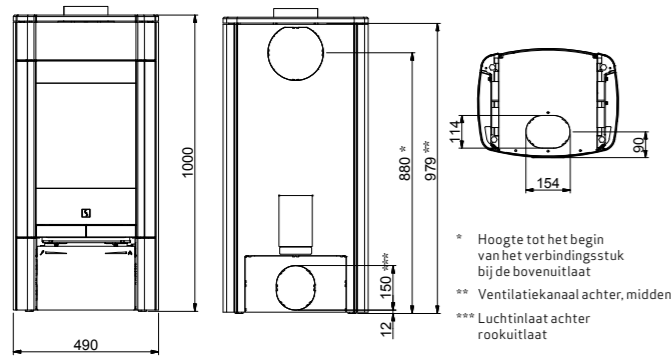
PAGINA 8



- * Achteruitlaat midden
- ** Hoogte tot het begin van het verbindingstuk bij de boventuitlaat
- *** Ventilatiekanaal onder, midden
- **** Ventilatiekanaal achter midden

SCAN 65-1/2 LAAG VOETSTUK

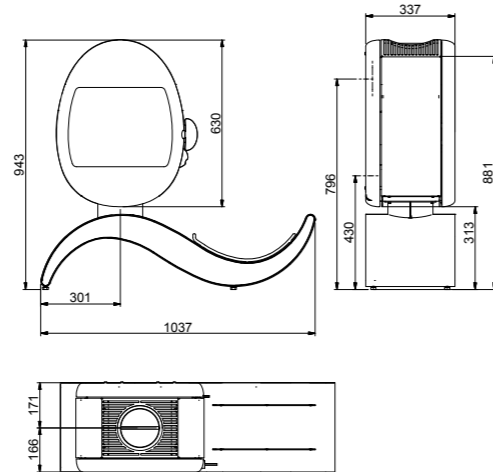
PAGINA 8



- * Hoogte tot het begin van het verbindingsstuk bij de boventuitlaat
- ** Ventilatiekanaal achter, midden
- *** Luchtinlaat achter rookuitlaat

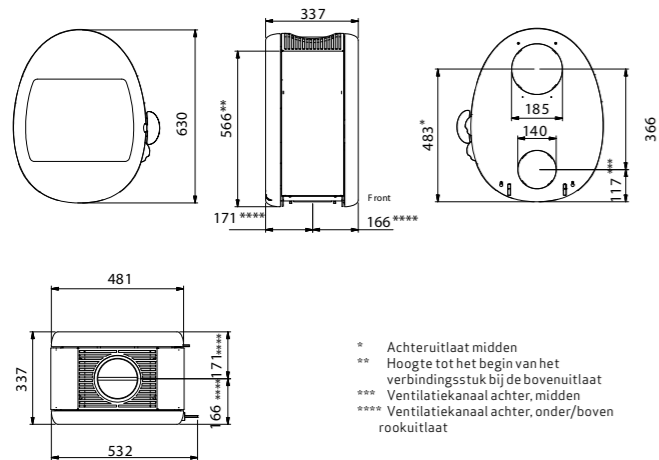
SCAN 66-5

PAGINA 12



SCAN 66-1

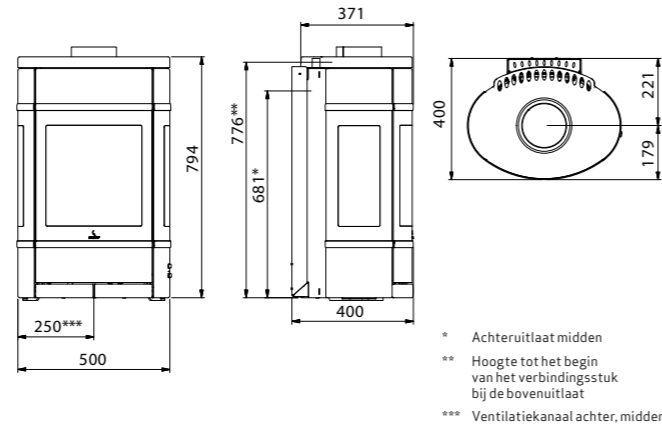
PAGINA 12



- * Achteruitlaat midden
- ** Hoogte tot het begin van het verbindingsstuk bij de boventuitlaat
- *** Ventilatiekanaal achter, midden
- **** Ventilatiekanaal achter, onder/boven rookuitlaat

SCAN 68-1/2

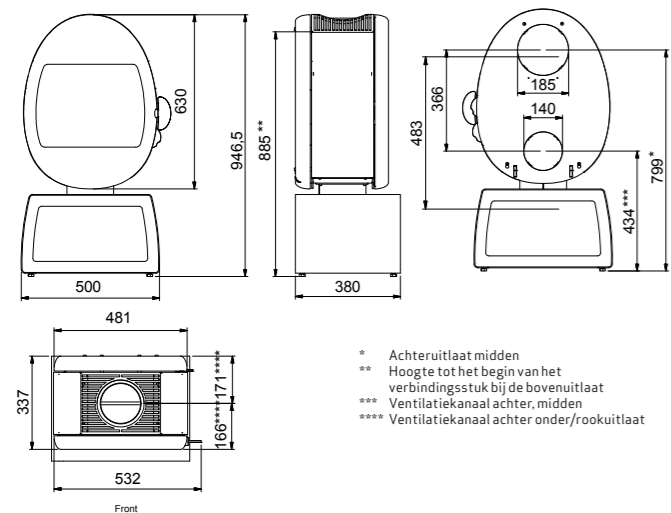
PAGINA 18



- * Achteruitlaat midden
- ** Hoogte tot het begin van het verbindingsstuk bij de boventuitlaat
- *** Ventilatiekanaal achter, midden

SCAN 66-4

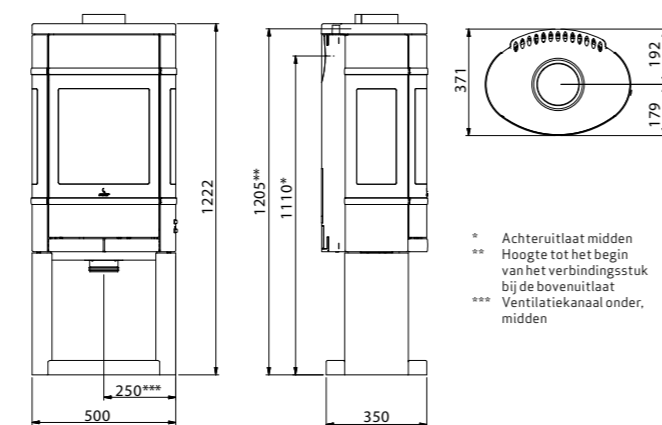
PAGINA 12



- * Achteruitlaat midden
- ** Hoogte tot het begin van het verbindingsstuk bij de boventuitlaat
- *** Ventilatiekanaal achter, midden
- **** Ventilatiekanaal achter onder/rookuitlaat

SCAN 68-11/12/13/14

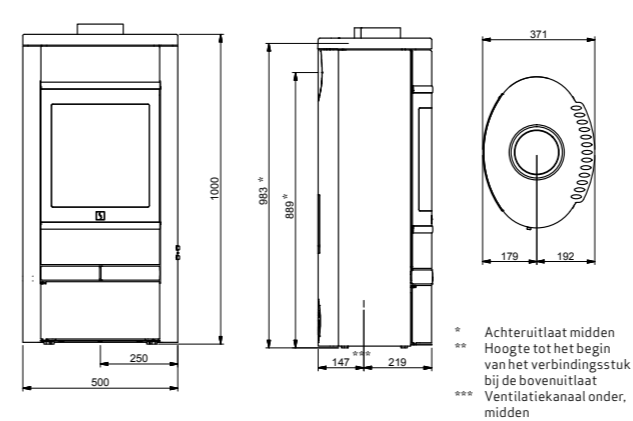
PAGINA 18



- * Achteruitlaat midden
- ** Hoogte tot het begin van het verbindingsstuk bij de boventuitlaat
- *** Ventilatiekanaal onder, midden

SCAN 68-13 LAAG VOETSTUK

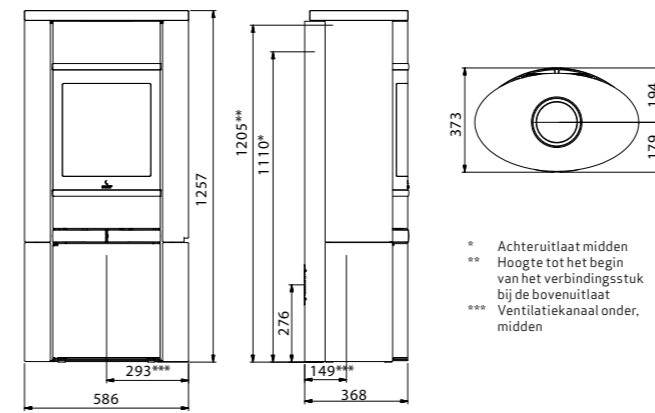
PAGINA 18



- * Achteruitlaat midden
- ** Hoogte tot het begin van het verbindingsstuk bij de boventuitlaat
- *** Ventilatiekanaal onder, midden

SCAN 68-15/16

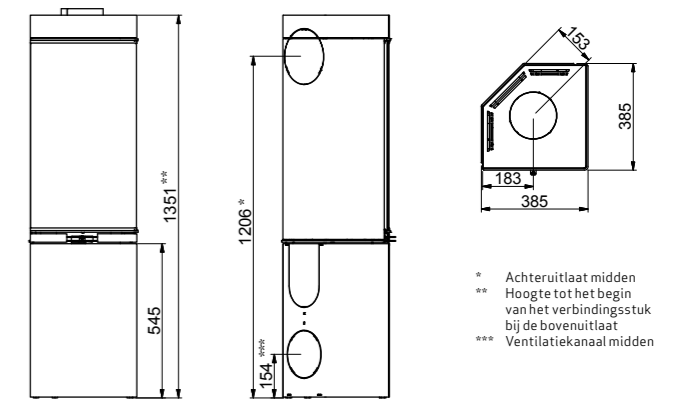
PAGINA 18



- * Achteruitlaat midden
- ** Hoogte tot het begin van het verbindingsstuk bij de boventuitlaat
- *** Ventilatiekanaal onder, midden

SCAN 80-1/2

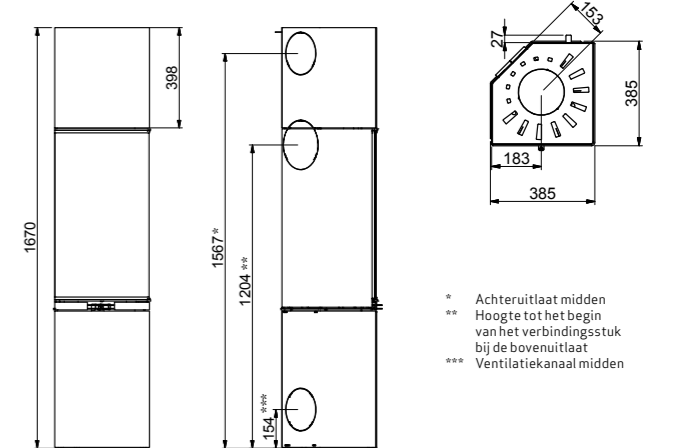
PAGINA 24



- * Achteruitlaat midden
- ** Hoogte tot het begin van het verbindingsstuk bij de boventuitlaat
- *** Ventilatiekanaal midden

SCAN 80-3/4

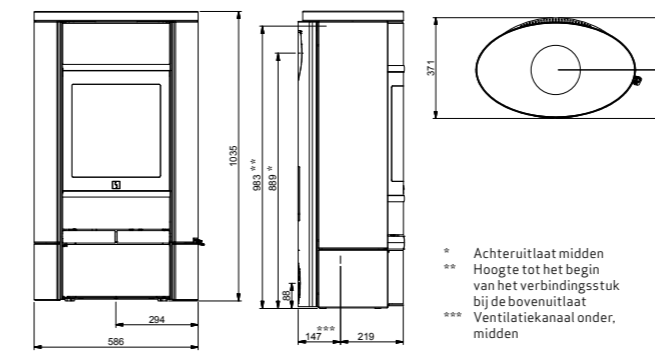
PAGINA 24



- * Achteruitlaat midden
- ** Hoogte tot het begin van het verbindingsstuk bij de boventuitlaat
- *** Ventilatiekanaal midden

SCAN 68-15/16 LAAG VOETSTUK

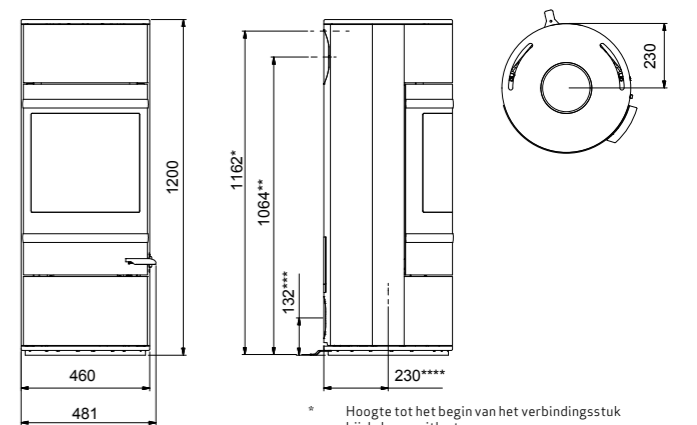
PAGINA 18



- * Achteruitlaat midden
- ** Hoogte tot het begin van het verbindingsstuk bij de boventuitlaat
- *** Ventilatiekanaal onder, midden

SCAN 83-1/2

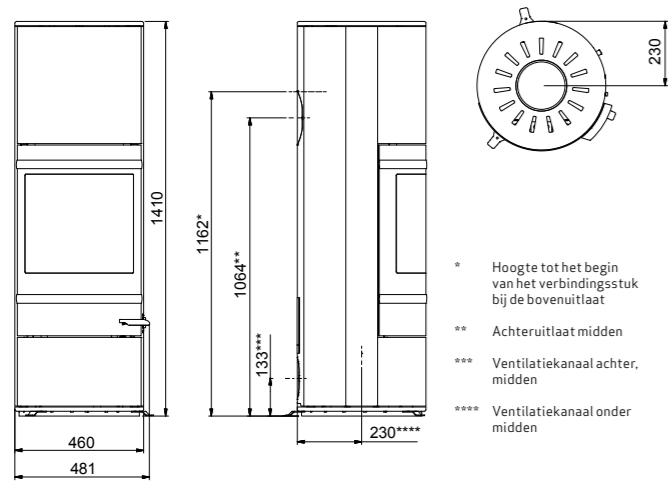
PAGINA 26



- * Hoogte tot het begin van het verbindingsstuk bij de boventuitlaat
- ** Achteruitlaat midden
- *** Ventilatiekanaal achter, midden
- **** Ventilatiekanaal onder midden

SCAN 83-3/4 MAXI

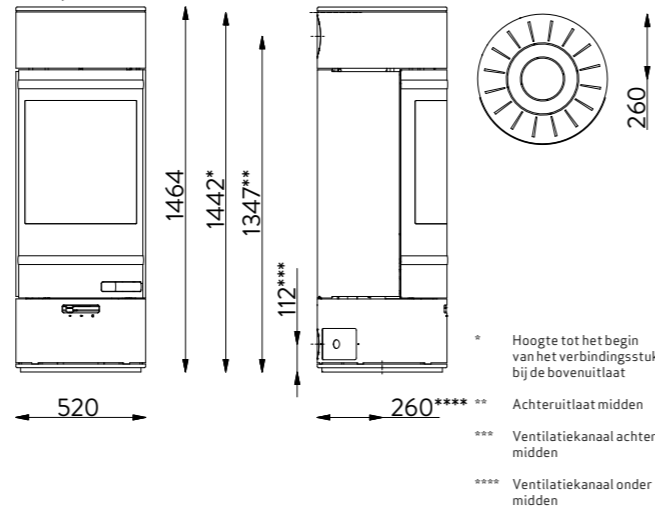
PAGINA 26



- * Hoogte tot het begin van het verbindingsstuk bij de bovenuitlaat
- ** Achteruitlaat midden
- *** Ventilatiekanaal achter, midden
- **** Ventilatiekanaal onder midden

SCAN 85-1/2

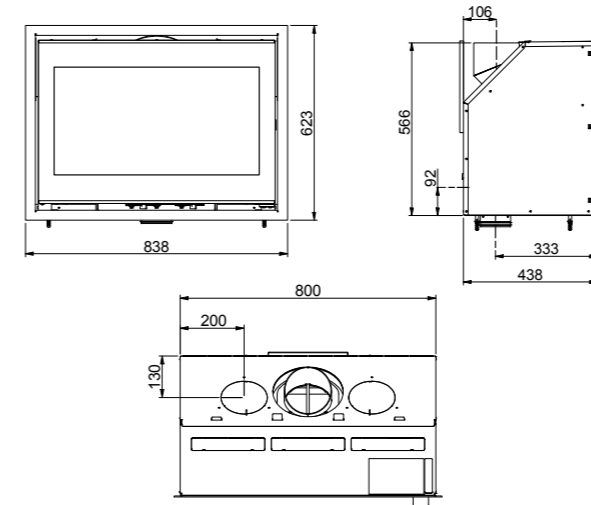
PAGINA 34



- * Hoogte tot het begin van het verbindingsstuk bij de bovenuitlaat
- ** Achteruitlaat midden
- *** Ventilatiekanaal achter, midden
- **** Ventilatiekanaal onder midden

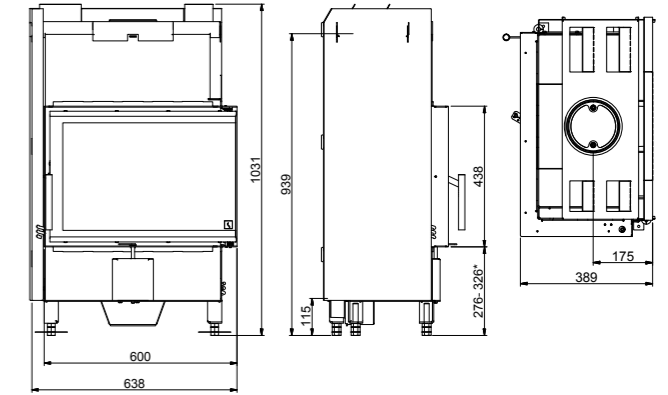
SCAN 1004

PAGINA 40



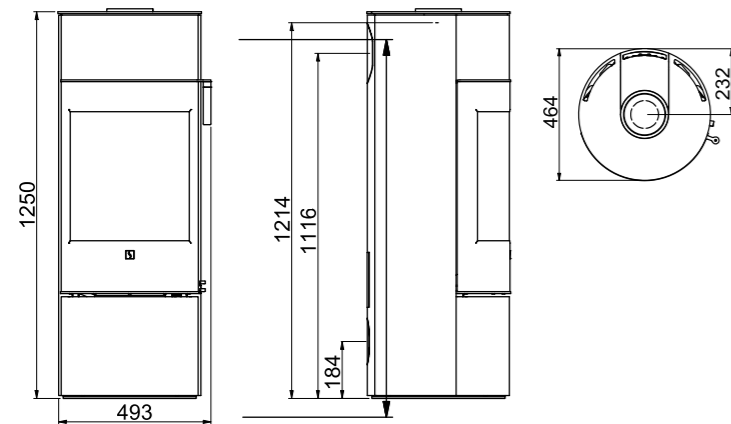
SCAN 5003 FR/FL

PAGINA 44



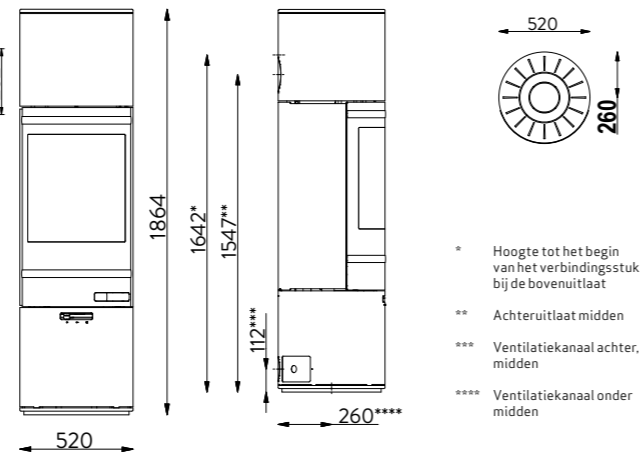
SCAN 84 MODERN / CLASSIC

PAGINA 30



SCAN 85-3/4 MAXI

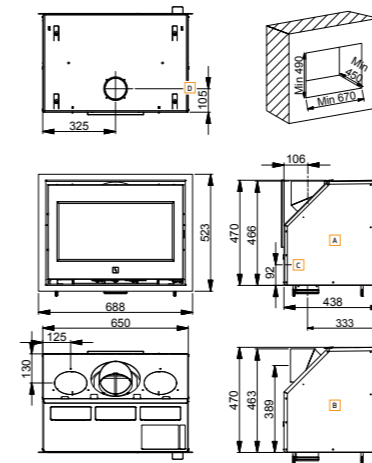
PAGINA 34



- * Hoogte tot het begin van het verbindingsstuk bij de bovenuitlaat
- ** Achteruitlaat midden
- *** Ventilatiekanaal achter, midden
- **** Ventilatiekanaal onder midden

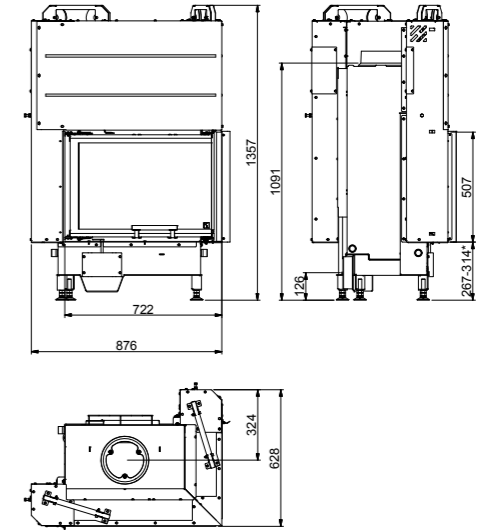
SCAN 1005

PAGINA 42



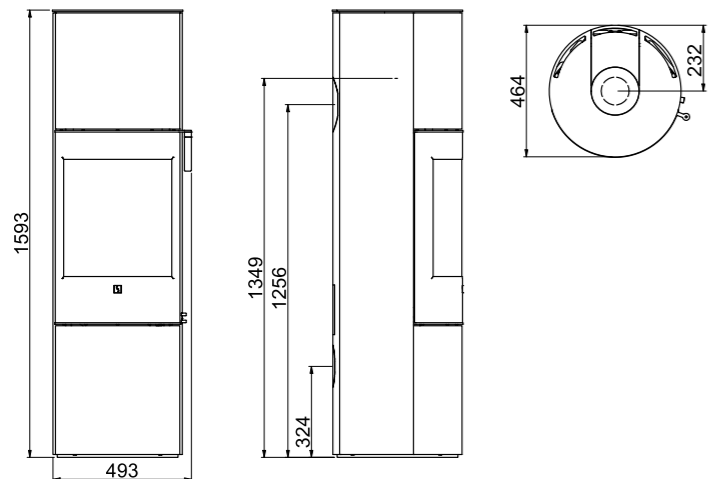
SCAN 5004 FR/FL

PAGINA 46



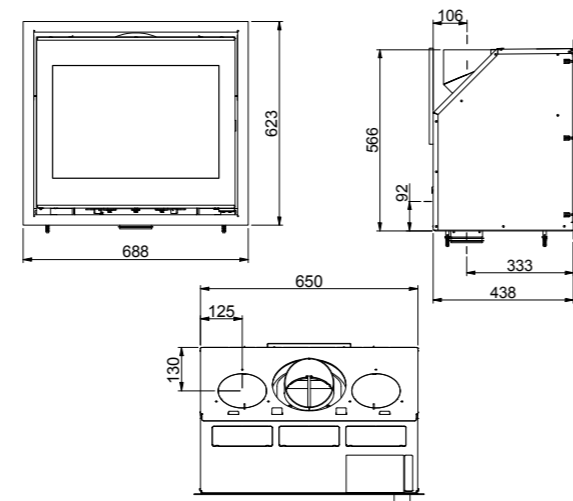
SCAN 84 MODERN MAXI / CLASSIC MAXI

PAGINA 30



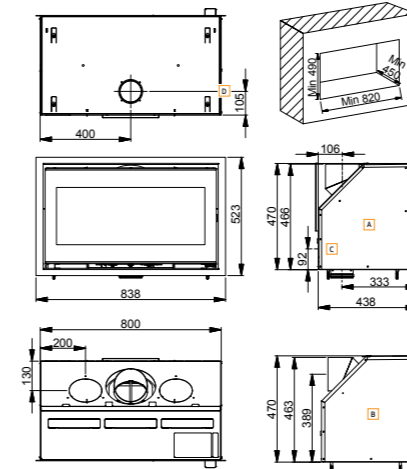
SCAN 1003

PAGINA 40



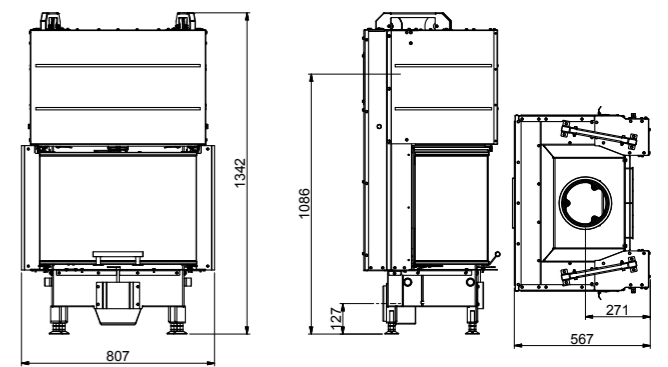
SCAN 1006

PAGINA 42



SCAN 5004 FRL

PAGINA 48





Dealer: