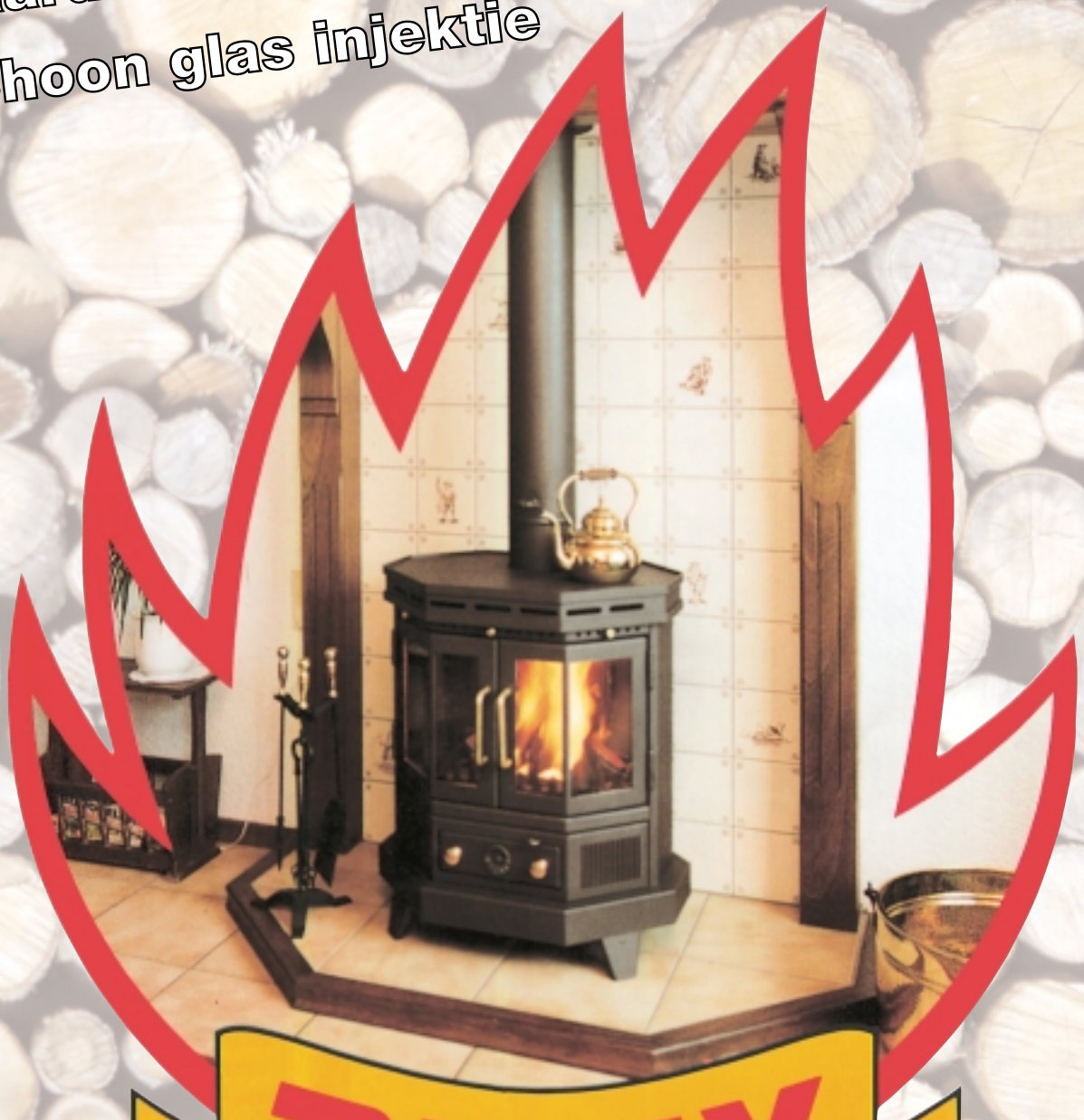


Haarden met  
schoon glas injektie

SGI



**RENY**

Sfeervol, exclusief en betaalbaar

Wij zijn ook te zien op internet: <http://www.reny.nl>

E-mail: [reny@wxs.nl](mailto:reny@wxs.nl)

# In vuur en v

In deze tijd van snelle ontwikkelingen en een vaak jachtig leven is er steeds meer behoefte aan een centrale plaats in huis waar men samenkomt om te ontspannen. Daarom komt het eeuwenoude gebruik van de haard weer helemaal terug. Naast de sfeervolle uitstraling is er een zeer praktisch voordeel: men creëert warmte in elk seizoen, daar waar het nodig is.

Alle Reny haarden en kachels zijn voorzien van het unieke SGI systeem waardoor het glas brandschoon blijft. De deuren en asladen zijn verzonken voor een nog mooier en strakker geheel. Ze passen dan ook prima in een klassieke of moderne omgeving. In ieder geval zijn ze eigentijds door hun energiezuinig gebruik. Reny haarden en kachels zijn voorzien van de laatste ontwikkelingen op het gebied van veilig en milieubewust stoken. De keuze is aan u!

## GROTE OSLO

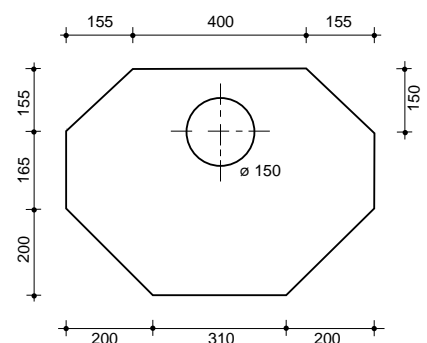


Vermogen: 9 kW  
Rendement: 70%  
Hoogte kachel: 800 mm.  
Hoogte rookgasafvoer bij achteraanluiting 625 mm.  
Plaatsbaar in hoek of tegen een muur.

### GROTE OSLO SGI

## VRIJSTAANDE KACHELS, TYPE OSLO EN PETRO

Het hoge rendement van deze compacte hout-kolenkachels bewijzen dat gezellige warmte en verantwoord stoken wel degelijk samen kunnen gaan. Ze zijn dan ook voorzien van 15 mm, gietijzeren binnenbekleding en een goed afsluitbaar schudrooster. De convectie kan naar wens op natuurlijke wijze of met te leveren ventilatoren geschieden, al naar gelang de grootte van de te verwarmen ruimte.



# lam voor een RENY® haard



*KLEINE OSLO SGI*



*MINI OSLO SGI*



## KLEINE OSLO

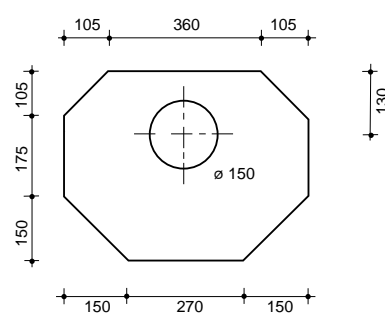
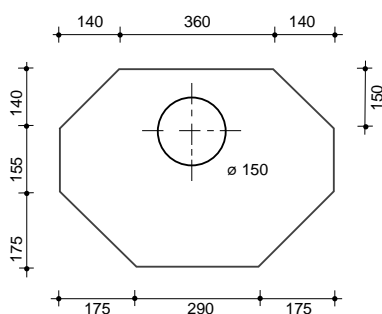


Vermogen: 7,5 kW  
Rendement: 70%  
Hoogte kachel: 760 mm.  
Hoogte rookgasafvoer bij  
achteraansluiting 590 mm.  
Plaatsbaar in hoek  
of tegen een muur.

## MINI OSLO



Vermogen: 6,5 kW  
Rendement: 70%  
Hoogte kachel: 690 mm.  
Hoogte rookgasafvoer bij  
achteraansluiting 530 mm.  
Plaatsbaar in hoek  
of tegen een muur.





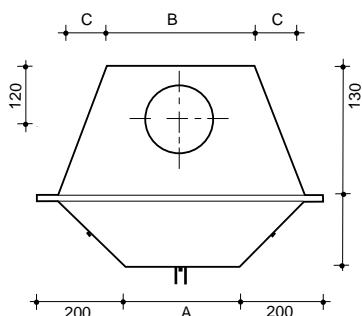
# RENY® inzethaarden voor eige



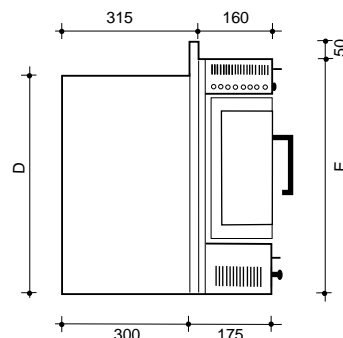
## PANORAMISCHE INZETHAARD FR 53 P - FR 60 P - FR 70 P



Deze inzethaarden zijn de ideale combinatie van eigentijdse sfeer en doordacht stoken. Een aanwinst voor elk interieur, mede omdat ze ook zijn in te passen in bestaande schouwen. De verzonken deuren en asladen geven de haard een strak en tijdloos geheel. Alle typen zijn leverbaar met één of twee deuren en met metalen of messing lijst. De capaciteit van de typen Fr 53-60-70 P bedraagt respectievelijk 5,5 - 6 en 7,5 kW. Het rendement is 65%. Geschikt voor het stoken van hout en kolen.



Type	A	B	C	D	E
Fr 53 P	290	320	105	508	546
Fr 60 P	290	350	115	508	546
Fr 70 P	390	410	135	548	586



# ntijds en energiebewust stoken

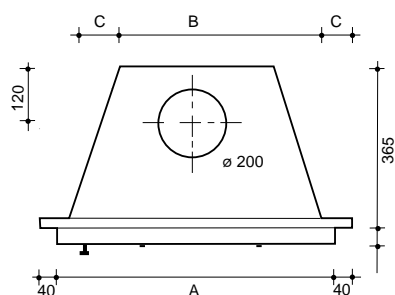
## INZETHAARDEN MET VLAKE DEUR FR 60 V - FR 70 V



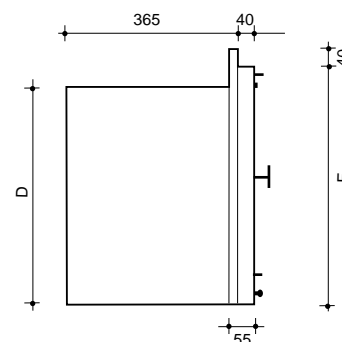
De strakke vormgeving van deze inzethaard leent zich voor elk interieur, zeker ook omdat de haard leverbaar is met metalen of messing lijst.

De grote vlakke deur geeft een breed zicht op de vlammen, zodat sfeer en gezelligheid direct tot u komen.

Bij toepassing in een bestaande schouw zult u de 'klassieke' open haard snel vergeten zijn, want het rendement van deze hout/kolenhaard bedraagt 65%. Dat is energiebewust stoken en toch de luxe van een gezellig vuur behouden. De capaciteit van de Fr 60-70 V is respectievelijk 6 en 7,5 kW.



Type	A	B	C	D	E
Fr 60 V	640	350	115	508	546
Fr 70 V	740	400	140	548	586





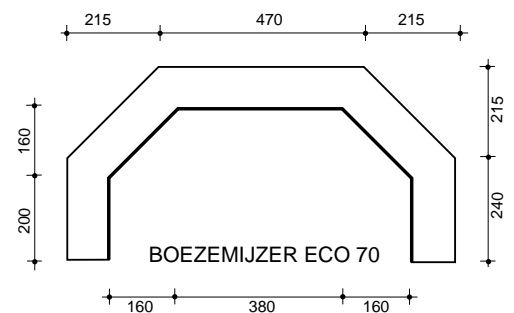
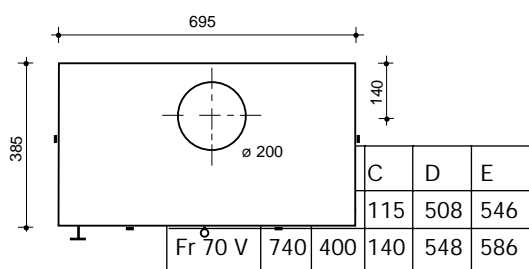
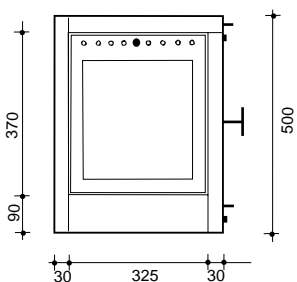
RENY® sfeervol, exclusief en betaalbaar

**HOEK INZET 90 GRADEN OF  
DRIE ZIJDEN OPEN**



Een onbelemmerde blik op het vuur en toch een rendement van 65% biedt u deze eigentijdse sfeermaker voor milieubewuste mensen.

Nu is stoken niet alleen verantwoord maar ook leuk. Terecht wordt de haard weer de centrale plaats in huis. Deze inzethaarden zijn voorzien van stelvoetjes zodat ze geschikt zijn voor inzet in bestaande schouwen. Capaciteit 7,5 kW.





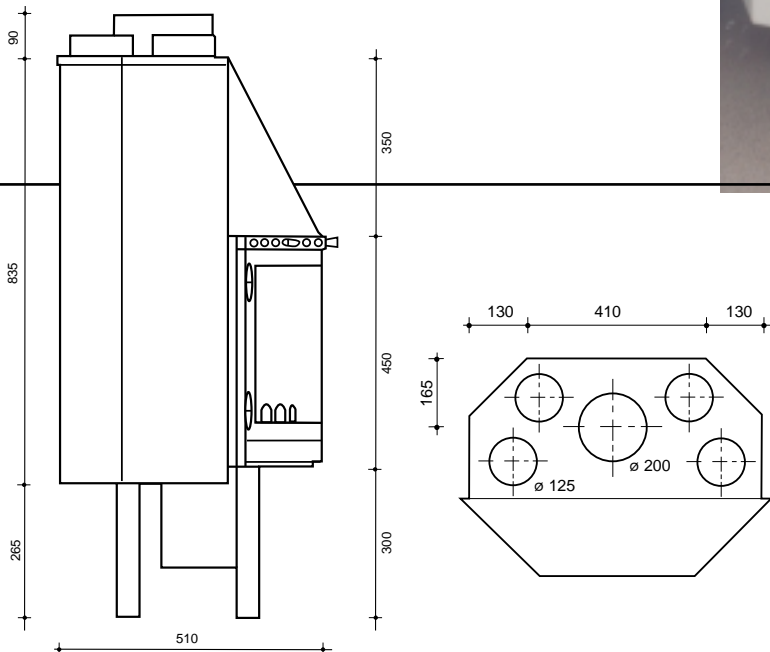
## INBOUWKACHEL ECO 70



De oplossing voor energiezuinig warmtegenot. Het rendement bedraagt maar liefst 75%. De capaciteit is 11 kW, zodat deze inbouwkachel in staat is meerdere vertrekken te verwarmen. Het is een dubbelwandige convectiekachel die ook als open haard te gebruiken is. Als inbouwkachel wordt de ECO 70 compleet met slangpakket, boezemijzer en uitblaasroosters geleverd.



SCHOUW KIM MET ECO 70



## RENY SCHOUWEN

Voor wie nog geen schouw heeft staan, heeft Reny een tweetal kant-en-klare schouwen met inbouwkachel ontworpen: model NICOLE, een rustieke haardpartij en model KIM voor het moderne interieur. U kunt daar tevens naar eigen ontwerp een plateau op maat bij bestellen! Uw eigen creatie voor sfeer rondom uw schouw. Nu is warmte niet alleen meer lekker, maar ook móói.

# RENY<sup>®</sup> de combinatie van vakmanschap en techniek

Reny openhaardenindustrie is opgericht in 1975 en specialiseerde zich in de eerste jaren in de klassieke open haarden. Sinds 1981 produceert men voorzethaarden, inbouwhaarden en kachels. Reny onderscheidt zich door haar innovatieve ontwikkelingen. Zo heeft Reny als eerste het SGI systeem toegepast en dit systeem ook wettig gedeponerd.

Het team van specialisten werkt constant aan vernieuwingen en verbeteringen, bijvoorbeeld nog meer rendement, waarbij steeds van de nieuwste technieken gebruik wordt gemaakt.

Zo profiteert de gebruiker optimaal van hun kennis en kunde en vindt dit dan ook terug in de produkten.

Het milieu-aspect speelt hierbij een zeer belangrijke rol.

Zorg derhalve voor goede stookgewoonten en laat minstens eenmaal per jaar uw schoorsteen vegen.



SCHOUW NICOLE MET ECO 70

**VHR - Houtkeur**  
VERENIGING  
HAARD EN  
ROOKKANAAL

Deze houtkachels voldoen aan de milieu-eisen overeenkomstig DIN 18.891 A1 / 18.895 en de Veiligheidseisen van de beoordelingsrichtlijn 1.3 van 1-11-'93 van de Vereniging Haard en Rookkanaal (VHR) en staat onder voortdurende controle van TNO-certification.



## RENY<sup>®</sup> Openhaardenindustrie

UW RENY SPECIALIST:

Reny is lid van de Vereniging Haard en Rookkanaal (VHR)

RENY heeft een netwerk van distributeurs. Zij zorgen voor een kundig advies en installatie in uw eigen omgeving.