



Kachels | Poêles

Houtkachels
Gaskachels

Poêles au bois
Poêles au gaz



Kachels

Houtkachels
Gaskachels

Poêles

Poêles au bois
Poêles au gaz

Inhoudsopgave

Index

Heat Stove®

Heat Stove® 10	p. 4
Heat Stove® 20	p. 5
Heat Stove® 30	p. 6
Heat Stove® 40	p. 7
Heat Stove® 50	p. 8
Heat Stove® 70	p. 9
Heat Stove® 90	p. 10

Hergom

Shelburne	p. 11
Heritage	p. 12
Tribute	p. 13
Craftsbury	p. 14
Franklin 82	p. 15
E20-N	p. 16
Bennington	p. 17

Gaskachels

Tudor	p. 18
Stowe	p. 19



Voor alle Heat Stoves geldt:

- Een warmteopbrengst van zeker 70 procent.
- Hoogwaardige verbranding. Dit betekent dat de brandstof (hout) optimaal wordt benut en het milieu minder wordt belast.
- Goede prijs-kwaliteitverhouding.
- Een spoelluchtsysteem blaast continu lucht langs de ruit zodat deze lang schoon blijft.
- Een standaard rookkanaal van Ø 150 mm is voldoende voor installatie.
- Ter bescherming van de vloer zijn de kachels leverbaar met een stalen of glazen bodemplaat.
- Voldoen aan keuringseisen DIN en EN.

Pour tous les Heat Stoves vaut:

- Une production de chaleur d'au moins 70 pour cent.
- Combustion de haute qualité. Cela signifie que le combustible (du bois) est utilisé de façon optimale et que l'environnement est moins pollué.
- Bon rapport prix - qualité.
- Un système de rinçage de l'air souffle constamment de l'air chaud le long de la vitre pour que celle-ci reste propre pendant des longues périodes.
- Un conduit de fumée standard de Ø 150 mm suffit pour l'installation.
- Pour protéger le sol les poêles peuvent être livrés avec une plaque de sol en acier ou en verre.
- Remplissent les exigences de contrôle DIN et EN.



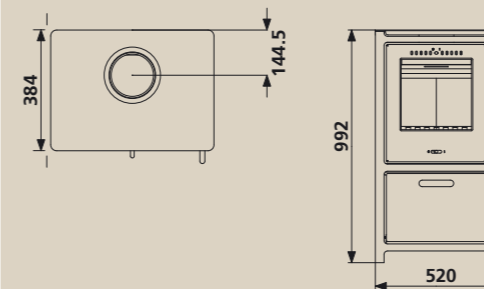
Heat Stove® 10



Heat Stove 10 zwart | noir

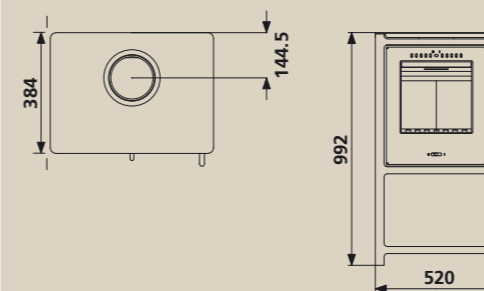
Heat Stove® 10

Stookopening Ouverture foyer	306 x 263 mm
Rendement	70 %
Capaciteit Puissance	3,5 - 7 kW
Rechtstreekse buitenlucht-aansluiting	—
Raccordement direct pour l'air extérieur	—
Kleur Couleur	Zwart Noir
Gewicht Poids	74 kg
Bovenaansluiting Raccordement supérieur	✓
Boven -én achter aansluiting	—
Raccordement supérieur et arrière	—
∅ rookkanaal ∅ cheminée	150 mm



Heat Stove® 20

Stookopening Ouverture foyer	306 x 263 mm
Rendement	70 %
Capaciteit Puissance	3,5 - 7 kW
Rechtstreekse buitenlucht-aansluiting	—
Raccordement direct pour l'air extérieur	—
Kleur Couleur	Zwart Noir
Gewicht Poids	82 kg
Bovenaansluiting Raccordement supérieur	✓
Boven -én achter aansluiting	—
Raccordement supérieur et arrière	—
∅ rookkanaal ∅ cheminée	150 mm



Heat Stove 20 zwart | noir

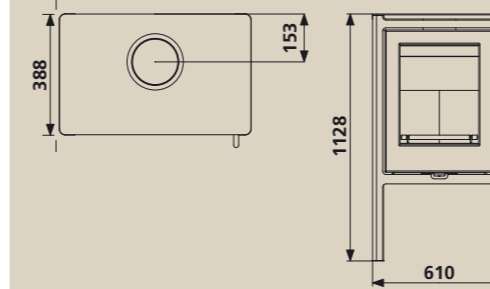
Heat Stove® 30



Heat Stove 30 zwart | noir

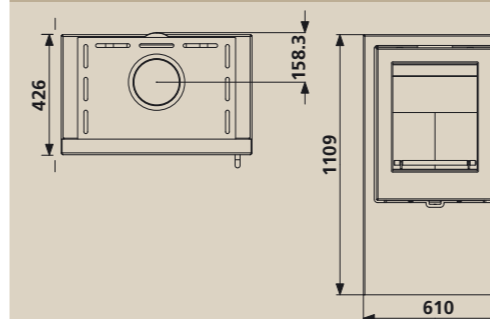
Heat Stove® 30

Stookopening Ouverture foyer	420 x 397 mm
Rendement	75 %
Capaciteit Puissance	4 - 8 kW
Rechtstreekse buitenlucht-aansluiting	✓
Raccordement direct pour l'air extérieur	✓
Kleur Couleur	Zwart Noir
Gewicht Poids	92 kg
Bovenaansluiting Raccordement supérieur	✓
Boven -én achteraansluiting	—
Raccordement supérieur et arrière	—
∅ rookkanaal ∅ cheminée	150 mm



Heat Stove® 40

Stookopening Ouverture foyer	420 x 397 mm
Rendement	75 %
Capaciteit Puissance	4 - 8 kW
Rechtstreekse buitenlucht-aansluiting	✓
Raccordement direct pour l'air extérieur	✓
Kleur Couleur	Grijs Gris
Gewicht Poids	96 kg
Bovenaansluiting Raccordement supérieur	✓
Boven -én achteraansluiting	—
Raccordement supérieur et arrière	—
∅ rookkanaal ∅ cheminée	150 mm

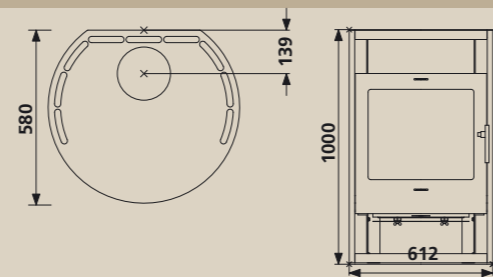


Heat Stove 40 zwart gecombineerd met grijs | combinaison de noir et gris



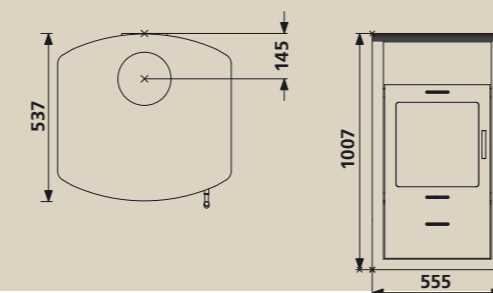
Heat Stove® 50

Stookopening Ouverture foyer	400 x 370 mm
Rendement	80 %
Capaciteit Puissance	4 - 8 kW
Rechtstreekse buitenlucht-aansluiting	—
Raccordement direct pour l'air extérieur	—
Kleur	Zwart / Grijs
Couleur	Noir / Gris
Gewicht Poids	82 kg
Bovenaansluiting Raccordement supérieur	✓
Boven -én achteraansluiting	✓
Raccordement supérieur et arrière	✓
ø rookkanaal ø cheminée	150 mm
Harthoogte Mesure au coeur du raccordement	775 mm



Heat Stove® 70

Stookopening Ouverture foyer	397 x 312 mm
Rendement	75 %
Capaciteit Puissance	4 - 8 kW
Rechtstreekse buitenlucht-aansluiting	—
Raccordement direct pour l'air extérieur	—
Kleur Couleur	Zwart Noir
Gewicht Poids	145 kg
Bovenaansluiting Raccordement supérieur	✓
Boven -én achteraansluiting	✓
Raccordement supérieur et arrière	✓
ø rookkanaal ø cheminée	150 mm
Harthoogte Mesure au coeur du raccordement	753 mm



Heat Stove 50 zwart met rvs | noir avec inox

Heat Stove® 70



Heat Stove 70 zwart | noir

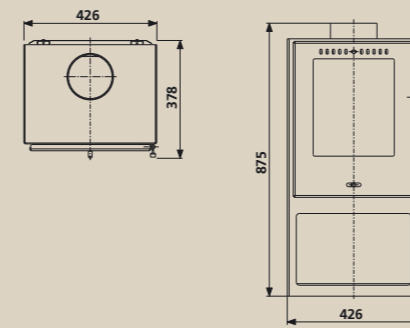
Heat Stove® 90



Heat Stove 90 zwart | noir

Heat Stove® 90

Stookopening Ouverture foyer	306 x 262 mm
Rendement	79 %
Capaciteit Puissance	3,5 - 7 kW
Rechtstreekse buitenlucht-aansluiting	—
Raccordement direct pour l'air extérieur	—
Kleur Couleur	Zwart Noir
Gewicht Poids	75 kg
Bovenaansluiting Raccordement supérieur	✓
Boven -én achteraansluiting	—
Raccordement supérieur et arrière	—
ø rookkanaal ø cheminée	150 mm



Shelburne

Hoogte Hauteur	740 mm
Breedte Largeur	670 mm
Diepte Profondeur	550 mm
Capaciteit Puissance	13,40 kW
Rendement	74,40 %
Gewicht Poids	183 kg
Max. Houtlengte	480 mm
Longueur maximale des bûches	480 mm
ø rookkanaal ø cheminée	150 mm
Schoorsteen aansluiting	Horizontaal / Verticaal
Raccordement cheminée	Horizontal / Vertical
Aslade Cendrier	✓
Kleur	Zwart gietijzer, Emaille bruin, Emaille blauw / zwart
Couleur	Fonte noir, Brun émaillé Bleu / Noir émaillé



Hergóm Shelburne zwart gietijzer | fonte noir

Heritage



Hergóm Heritage emaille mayólíca blauw | bleu mayólíca émaillé

Heritage

Hoogte Hauteur	690 mm
Breedte Largeur	740 mm
Diepte Profondeur	540 mm
Capaciteit Puissance	17,1 kW
Rendement	79,20 %
Gewicht Poids	242 kg
Max. Houtlengte	540 mm
Longueur maximale des bûches	540 mm
ø rookkanaal ø cheminée	150 mm
Schoorsteen aansluiting	Horizontaal / Verticaal
Raccordement cheminée	Horizontal / Vertical
Aslade Cendrier	✓
Kleur	Zwart gietijzer, emaille mayólíca blauw, Emaille blauw/zwart
Couleur	Fonte noir, Bleu mayólíca émaillé, Bleu / Noir émaillé
Zijdeur Porte latérale	✓

Tribute

Hoogte Hauteur	610 mm
Breedte Largeur	610 mm
Diepte Profondeur	450 mm
Capaciteit Puissance	10,9 kW
Rendement	74,80 %
Gewicht Poids	145 kg
Max. Houtlengte	420 mm
Longueur maximale des bûches	420 mm
ø rookkanaal ø cheminée	150 mm
Schoorsteen aansluiting	Verticaal
Raccordement cheminée	Vertical
Aslade Cendrier	—
Kleur	Zwart gietijzer, emaille mayólíca blauw, Emaille blauw/zwart
Couleur	Fonte noir, Bleu mayólíca émaillé, Bleu / Noir émaillé

Hergóm Tribute emaille mayólíca blauw | bleu mayólíca émaillé

Craftsbury



Hergom Craftsbury emaille bruin | brun émaillé

Craftsbury

Hoogte Hauteur	670 mm
Breedte Largeur	570 mm
Diepte Profondeur	560 mm
Capaciteit Puissance	11 kW
Rendement	84,4 %
Gewicht Poids	131 kg
Max. Houtlengte	450 mm
Longueur maximale des bûches	450 mm
ø rookkanaal ø cheminée	150 mm
Schoorsteen aansluiting	Horizontaal / Verticaal
Raccordement cheminée	Horizontal / Vertical
Aslade Cendrier	✓
Kleur	Zwart gietijzer, Emaille bruin, Emaille blauw / zwart
Couleur	Fonte noir, Brun émaillé, Bleu / Noir émaillé

Franklin 82

Hoogte Hauteur	790 mm
Breedte Largeur	950 mm
Diepte Profondeur	650 mm
Capaciteit Puissance	5 - 11 kW
Gewicht Poids	132 kg
Max. Houtlengte	500 mm
Longueur maximale des bûches	500 mm
ø rookkanaal ø cheminée	200 mm
Schoorsteen aansluiting	Verticaal
Raccordement cheminée	Vertical
Aslade Cendrier	✓
Kleur	Zwart gietijzer, Emaille bruin, Emaille blauw / zwart
Couleur	Fonte noir, Brun émaillé, Bleu / Noir émaillé



Hergom Franklin 82 emaille bruin | brun émaillé

E20-N



Hergöm E20-N zwart gietijzer | fonte noir

E20-N

Hoogte Hauteur	715 mm
Breedte Largeur	580 mm
Diepte Profondeur	455 mm
Capaciteit Puissance	9,3 kW
Gewicht Poids	90 kg
Max. Houtlengte	420 mm
Longueur maximale des bûches	420 mm
ø rookkanaal ø cheminée	150 mm
Schoorsteen aansluiting	Horizontaal
Raccordement cheminée	Horizontal
Aslade Cendrier	✓
Kleur	Zwart gietijzer, Emaille bruin, Emaille blauw / zwart
Couleur	Fonte noir, Brun émaillé, Bleu / Noir émaillé

Bennington

Hoogte Hauteur	740 mm
Breedte Largeur	770 mm
Diepte Profondeur	550 mm
Capaciteit Puissance	17,8 kW
Rendement	75,40 %
Gewicht Poids	230 kg
Max. Houtlengte	570 mm
Longueur maximale des bûches	570 mm
ø rookkanaal ø cheminée	150 mm
Schoorsteen aansluiting	45°
Raccordement cheminée	45°
Aslade Cendrier	✓
Kleur	Zwart gietijzer, Emaille bruin, Emaille blauw / zwart
Couleur	Fonte noir, Brun émaillé, Bleu / Noir émaillé
Zijdeur Porte latérale	✓



Hergöm Bennington emaille bruin | brun émaillé

Tudor



Hergom Tudor emaille bruin | brun émaillé

Tudor

Hoogte Hauteur	890 mm
Breedte Largeur	407 mm
Diepte Profondeur	275 mm
Capaciteit Puissance	5,9 kW
Rendement	87 %
Gewicht Poids	71 kg
Propan gas Gaz propane	2,7 - 3,1 kW
Aardgas Gaz naturel	2,7 - 3,1 kW
ø rookkanaal ø cheminée	175 / 100 mm
Schoorsteen aansluiting	Horizontaal
Raccordement cheminée	Horizontal
Kleur	Zwart gietijzer, Emaille bruin
Couleur	Fonte noir, Brun émaillé

Stowe

Hoogte Hauteur	668 mm
Breedte Largeur	567 mm
Diepte Profondeur	498 mm
Rendement	82 %
Gewicht Poids	86 kg
Propan gas Gaz propane	4,6 - 7,2 kW
Aardgas Gaz naturel	4,6 - 7,2 kW
ø rookkanaal ø cheminée	175 / 100 mm
Schoorsteen aansluiting	45°
Raccordement cheminée	45°
Kleur	Zwart gietijzer, emaille bruin, Emaille blauw / zwart
Couleur	Fonte noir, Brun émaillé, Bleu / Noir émaillé



Hergom Stowe emaille blauw/zwart | emaille bleu/noir émaillé

Kal-fire is toonaangevend in de haardenbranche en ontwikkelt, ontwerpt en produceert haarden, kachels en aanverwante producten voor haar klanten in het binnen- en buitenland.

Aan getoonde maten en/of uitvoeringsgegevens kunnen geen rechten worden ontleend. Leveringsvoorwaarden: Levering uitsluitend via de erkende vakhandel. Gedeponneerd te Griffie van de Arrondissementsrechtbank te 's-Gravenhage op 16 december 1993 onder nummer 283/1993.

Kal-fire est dirigeant dans l'univers du foyer et développe, conçoit et produit des foyers, des poêles et des produits connexes pour ces clients aux Pays-Bas et à l'étranger.

Aucune garantie ne peut être donnée concernant les dimensions indiquées et/ou les détails d'exécution. Conditions de livraison: fourniture exclusivement par le négoce spécialisé reconnu. Déposé au Greffe du Tribunal de district de La Haye le 16 décembre 1993, sous le numéro 283/1993.



Kal-fire bv Geloërveldweg 21 5951 DH Belfeld (NL) info@kal-fire.nl www.kal-fire.nl

Uw Kal-fire specialist / Votre spécialiste Kal-fire: