



Inbouw - openhaarden

Trendsetter in sfeerverwarming

december 04



Sfeer Gegarandeerd!

Niets brengt zoveel sfeer in een vertrek als een mooie inbouw-openhaard. En het goede nieuws is: bij elk interieur is een passend exemplaar samen te stellen, De keuze aan 'bouwstenen' is namelijk enorm!

2

'Bouwstenen' van uw inbouw-openhaard

Op de afbeelding hiernaast ziet u uit welke onderdelen een inbouw-openhaard minimaal bestaat. Van onder naar boven zijn dat:

- De vuurkorf. Op pagina 9 ziet u welke keuzemogelijkheden u hiervoor hebt.
- In plaats van een vuurkorf kunt u ook voor zogenaamde stookstenen kiezen. De varianten die Helex daar in aanbiedt, staan op pagina 6 en 7.
- De inbouwmantel (de achter- en zijwanden). Alle opties worden u getoond op pagina 4 en 5.
- Het ondersteuningsijzer. Gaat u uw haard op hout stoken, dan hebt u hierbij de keuze uit een exemplaar mét, en een exemplaar zonder kader en vonkengordijn. Deze keuze moet u maken vóór de aanschaf van uw inbouw-openhaard: achteraf kan het ondersteuningsijzer niet meer vervangen worden. (Wel kunt u eventueel later een los vonkengordijn met rails laten monteren.)
- Het zogenaamde hulpstuk en de verloopkap met afsluitbare klep. Deze worden afgestemd op het model haard en de inbouwmantel die u uitzoekt. Deze onderdelen zijn niet meer zichtbaar als de haard éénmaal is ingebouwd.

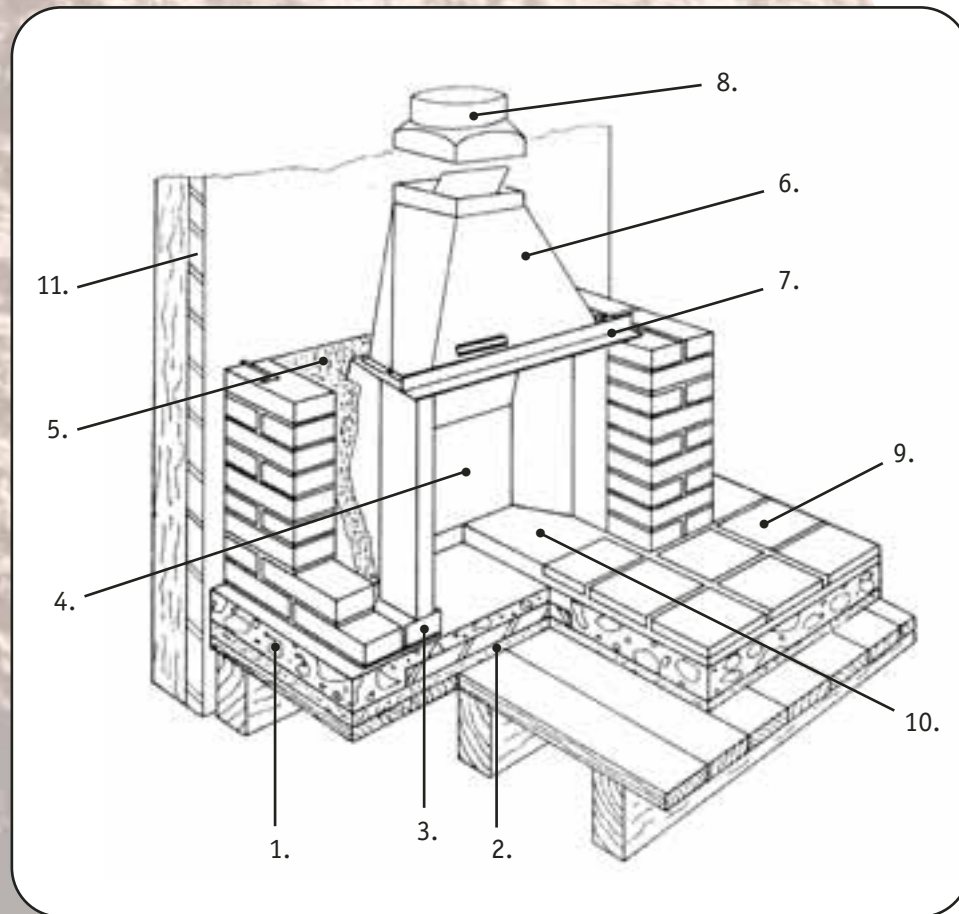
Andere modellen

Op deze afbeelding staat een zogenaamde front-openhaard. Ook voor hoek-panorama-driehoek-en tunnel-openhaarden zijn de genoemde onderdelen noodzakelijk. De keuze mogelijkheden die Helex hierin aanbiedt, zijn mede afhankelijk van het model haard dat u kiest. Op pagina 10 vindt u een overzicht.



Onderdelen inbouwhaard front

Opbouw van uw inbouw-openhaard



Op deze afbeelding ziet u een voorbeeld van de technische opbouw van de inbouw-openhaard.

1. Vloer, onbrandbaar (b.v. beton)
2. Brandwerend materiaal zoals promatect. Dan 100 mm hoogwaardige isolatieplaat en afwerken met 50 mm beton.
3. Schouwopbouw
4. Inbouwmantel
5. Isolatie, vermiculite/speciemengsel
6. Verloopkap met klep
7. Ondersteuningsijzer
8. Hulpstuk
9. Vloer/plateau afwerking
10. Positie stookstenen of vuurkorf
11. Brandmuur uit steen 100 mm dikte.

Inbouwmantels voor elke smaak

Naast de vuurkorf of stookstenen die u kiest, is de zogenaamde inbouwmantel mede bepalend voor het aanzicht van uw openhaard. Onder 'inbouwmantel' verstaan wij de achter- en zijwanden van de haard. Deze zijn vervaardigd uit hooghitte bestendige materialen.



Chamotte haard



Sinter haard



Steenmotief haard



Sinter haard Classic



Sinter haard Populair



Visgraat haard



Uni haard



IJssel haard



Lamellen haard



Waal haard



Sinter omlijsting

Deze omlijsting is mooi te combineren met de Sinter inbouwmantels.

De afmetingen van deze omlijsting zijn: 104 cm breed en 95 cm hoog.

Ze zijn geschikt voor haarden met een afmeting van 74 cm hoog!

6

Sfeervolle Stookstenen

In plaats van in een vuurkorf kunt u het vlammen spel van uw openhaard ook maximaal tot zijn recht laten komen op zogenaamde stookstenen. Kiest u voor een houtgestookte openhaard, dan vormen dichte stookstenen de bodem hiervan. Kiest u voor gas, dan passen daar het beste stookstenen bij met een uitsparing voor een Topper-gasblok. Deze verzinkt dan als het ware in de stenen.

Stookstenen of een vuurkorf ?

Stookstenen geven uw haard een ander aanzicht dan een vuurkorf.



Stookstenen Chamotte



Stookstenen Sinter (3-delig)



Stookstenen Sinter t.b.v. Topper gasblok 4813



Stookstenen IJssel



Stookstenen Uni/Visgraat/Waal t.b.v. Topper gasblok 3613



Stookstenen Sinter populair



Stookstenen IJssel t.b.v. Topper gasblok 3613



Stookstenen Lamellen



Stookstenen Sinter populair t.b.v. Topper gasblok 3613



Stookstenen Uni/Visgraat/Waal



Stookstenen Lamellen t.b.v. Topper gasblok 3613

Ambachtelijke vuurkorven

Het vuur in uw openhaard brandt straks in een vuurkorf of op zogenaamde stookstenen. Op deze pagina's staan de vuurkorven afgebeeld die Helex in het assortiment heeft. Zoals u ziet zijn er nogal wat varianten mogelijk (deels afhankelijk van het model haard dat u kiest). U kunt dus de vuurkorf van uw openhaard perfect afstemmen op uw smaak en interieur!

De vuurkorven van Helex zijn gemaakt volgens een procédé van ambachtelijk smeed- en plaatwerk in combinatie met gietijzeren stookroosters. In elke vuurkorf is een aslade geïntegreerd, die u eenvoudig kunt legen nadat de haard gebrand heeft.

Ook kunt U in de vuurkorven een Topper gasvuur plaatsen, middels speciale adapterplaten, die eenvoudige inbouw mogelijk maken.



Serraval

De vuurkorf met aslade Type 11 kan goed gecombineerd worden met een moderne of klassieke schouw.

Verzonken vuurbak

Een bijzondere variant van de vuurkorf is de verzonken vuurbak. Deze heeft geen opstaande rand en is voorzien van een asemmer in plaats van een aslade. De verzonken vuurbak verdwijnt bijna volledig uit het zicht, waardoor een vlakke stookplaats ontstaat.



Vuurkorf en aslade Type 2



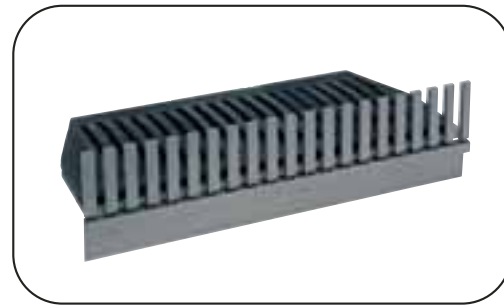
Vuurkorf en aslade Type 7



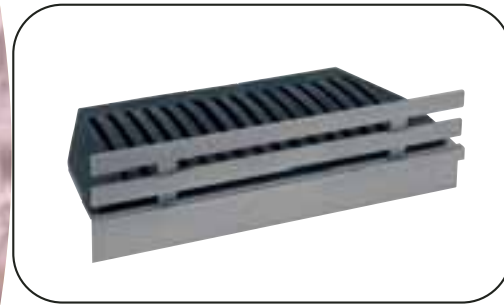
Vuurkorf en aslade Type 8



Vuurkorf Type 12



Vuurkorf en aslade Type 10



Vuurkorf en aslade Type 11



Verzonken vuurbak met asemmer

Rookkanaal op maat

Heeft u een mooie inbouw-openhaard gekozen, dan moet hij straks natuurlijk wel goed branden. Daarbij speelt het rookkanaal een belangrijke rol. De diameter van het rookkanaal moet zorgvuldig worden afgestemd op het model en grootte van de haard (front, hoek, panorama, driehoek of tunnel) en de lengte van het rookkanaal.

Ook is het van belang dat bij een reeds bestaand rookkanaal de juiste openhaard gekozen wordt.

In de tabel hiernaast kunt u eenvoudig aflezen welk rookkanaal voor uw haard het meest geschikt is. Uiteraard zal uw dealer u hierin adviseren!

Het Helix open haarden programma en bijbehorende diameters rookkanaal in cm.

Model en grootte	Lengte rookkanaal van de open haard			
	3m	4,5m	6m	9m
Front-open haard				
53 cm	20	17,5	17,5	15
63 cm	20	20	17,5	17,5
73 cm	20	20	20	17,5
73x72 cm	25	25	20	20
80 cm	25	25	20	20
100 cm	25	25	25	20
Hoek-open haard				
53 cm	25	20	20	17,5
63 cm	25	20	20	20
73 cm	25	25	20	20
Panorama-open haard				
53 cm	25	25	20	20
63 cm	25	25	20	20
73 cm	25	25	25	20
Driehoek-open haard				
45 cm	20	20	17,5	15
Tunnel-open haard				
60 cm	25	25	20	20

Leveringsvormen Helex Openhaarden



Inbouwhaarden	Vuurbreedte (in cm) en haardopening Front/Hoek/Panorama/Driehoekhaard/Tunnel									
	53	63	73	80	100	45	55	60	Vuurhoogte (in cm)	
Chamotte haard	F/H/P	F/H/P	F/H/P	F	F	D	D	T	50 en 55	
Sinter haard		F	F						52 en 74	
Sinter haard Classic			F						74	
Sinter haard Populair			F						74	
Steenmotief haard		F	F						52 en 75,5	
Uni haard			F						75	
Waal haard			F						75	
Visgraat haard			F						75	
Lamellen haard			F						75	
IJssel haard			F						75	
STH 72 x 73			F						72	
Vuurkorven en stookstenen										
Vuurkorf Type 2	F/P	F/P	F/P		F					
Vuurkorf Type 7						D	D			
Vuurkorf Type 8	F	F	F							
Vuurkorf Type 10	F/P	F/P	F					T		
Vuurkorf Type 11	F/H	F/H/P	F/P							
Vuurkorf Type 12 (STH 72x73)			F							
Vuurkorf Type 12 (STH 72x73) incl. Topper 4813 HB			F							
Vuurbak verzonken + emmer	F/H/P/	F/H/P	F/H/P							
Chamotte stookstenen	F/H/P	F/H/P	F/H/P	F	F	D				
Sinter stookstenen (hout of Topper 4813)		F	F							
Sinter populair stookstenen (hout of Topper 3613)			F							
Uni/Visgraat/Waal stookstenen (hout of Topper 3613)			F							
Lamellen stookstenen (hout of Topper 3613)			F							
IJsselhaard stookstenen (hout of Topper 3613)			F							
Accessoires										
Kader/gordijn ALLEEN VOOR CHAMOTTE!	F	F/H/P	F			D	D		50	
Vonkengordijn met sierlijst + rails ALLEEN VOOR CHAMOTTE!	F/H/P	F/H/P	F/H/P			D	D	T	50	

F = Front H = Hoek P = Panorama D = Driehoek T = Tunnel

Houtfolder

Open of dicht stoken, die keus laten we aan u over. Helex haalt voor zowel open haarden als houtkachels alles uit de kast in de houtfolder. Trendy, classy, design de uitstraling waar u warm van wordt. Verkrijgbaar bij uw Helex dealer.



Schouwen

Hoe u ook wilt gaan stoken, een mooie kalksteen schouw omlijst uw keuze met smaak en duurzaamheid. U kunt voor een indruk een kijkje nemen in de kalksteencomposiet folder van Helex. Het aanbod is zeer gevarieerd.



Topper gasblokkenvuur

Wat zijn de beste alternatieven voor stoken op hout? De Topper gasblokkenfolder geeft antwoord op veel gestelde vragen. Hoe schoon is stoken op gas bijvoorbeeld. Of hoe verkrijgt u een realistisch effect in combinatie met een schouw? U vindt in de folder een aanbod van verschillende branderbedden, stammensets en aansluit-materialen, maar ook technieken.



HLX2000

Heeft uw huis geen schoorsteen? Is het bestaande rookkanaal niet al te best meer? De Helex roestvaststalen, lichtgewicht systeemkanalen zijn dan precies wat u nodig heeft. Dubbel- of enkelwandig. De bijbehorende folder ligt voor u klaar.



Gassfeerverwarming van Helex

Het zou ook kunnen dat er weliswaar een haard of kachel op uw verlanglijstje staat, maar dat u het gedoe met houtblokken en asresten liever niet wilt. U zoekt de combinatie van gezelligheid en gemak? Dan komt u vanzelf bij een gasgestookte open haard of kachel van Helex uit. In onze folder 'Gassfeerverwarming' vindt u een ruime keuze.



Uw Helex-dealer:



Nederland: Helex b.v. Heemstede
www.helex.nl

