

Gezelligheid komt in soorten en maten

Niets overtreft een echt houtvuur qua sfeer. Houtvuren zijn er echter in veel uitvoeringen. Er bestaan openhaarden, inbouwhaarden en kachels. Helex biedt het allemaal aan, zodat er gegarandeerd een haard bij is die bij u past.

Houtgestookte inbouwhaarden

Lina, Ekko, Ronda en Pano zijn de verschillende designvormen van de houtgestookte inbouwhaarden van Helex. De haarden zijn verkrijgbaar in brede, smalle, hoge en lage uitvoeringen, zodat er voor elke smaak een haard te vinden is binnen dit assortiment. Deze inbouwhaarden geven optimale warmte omdat ze voorzien zijn van een gesloten verbrandingssysteem. De haarden zijn voorzien van een draaideur of een hefruit die omhoog geschoven kan worden, zodat het gesloten toestel veranderd wordt in een openhaard. Zo kunt u echt genieten van het knapperend houtvuur!

Voor ons uitgebreide openhaarden assortiment verwijzen we u naar onze inbouw-openhaarden folder.

Lina 7363H

De Lina 7363H is een vlakke inbouwhaard die vanwege z'n afmetingen een royaal zicht geeft op het knapperend houtvuur. Deze haard is standaard voorzien van een drie-zijdige lijst en is heel goed te combineren met een elegante schouw zoals de Livorno. Ook is het mogelijk om de Lina 7363H strak in te bouwen met een vierzijdige lijst. Kortom, u kunt met deze haard alle kanten op: van modern tot klassiek, van strak tot nostalgisch.

Door de schuifruit omhoog te schuiven wordt het toestel een openhaard die optimaal gezelligheid en warmte uitstraalt. Bij de Lina 7363H kunt u kiezen tussen een uitvoering met draaideur of een hefdeur.





Lina 10057H

De Lina 10057H is een brede haard van 1 meter die vlak in de muur ingebouwd kan worden. Door de vierzijdige lijst krijgt de haard 'extra body'. De ruit kan omhoog geschoven worden, zodat u goed van dit brede houtvuur kunt genieten.

De Lina's zijn optioneel verkrijgbaar met een vierzijdige lijst in antraciet om de haard extra te accentueren. Bovendien heeft u een keuze tussen een antraciet- of een chromen deurframe.

De Lina is verkrijgbaar in de volgende maten:

- 73 cm breed en 63 cm hoog, draaideur of hefruit*
- 100 cm breed en 57 cm hoog, hefruit*
- 45 cm breed en 57 cm hoog, hefruit*
- 45 cm breed en 80 cm hoog, hefruit*
- 67 cm breed en 80 cm hoog, hefruit*
- 67 cm breed en 51 cm hoog, draaideur of hefruit*
- 67 cm breed en 57 cm hoog, hefruit*





Ekko 6751H

Deze inbouwhaard creëert een knusse hoek in de keuken of een kamer in uw woning. De ruit van de Ekko kan omhoog geschoven worden zodat er een open vuur in de hoek van de ruimte ontstaat.

De Ekko is verkrijgbaar in de volgende maten:

- 67 cm breed en 51 cm hoog, zijvenster is 45 cm diep (rechtse of linkse hoek)
- 45 cm breed en 45 cm hoog, zijvenster is 45 cm diep

Ronda 5551H

De Ronda heeft een ronde ruit wat een speelse vorm geeft aan de haard. Hiermee past deze inbouwhaard heel goed in het hedendaagse interieur. Bovendien is er vanuit vele plaatsen in de kamer zicht op het vuur. Door de schuifruit omhoog te doen verandert het toestel in een openhaard.

De Ronda is verkrijgbaar in de volgende maten:

- 55 cm breed en 51 cm hoog
- 67 cm breed en 51 cm hoog





Pano 5551

De Pano is een haard waarvan het glas panoramisch gezet is. Hierdoor heb je van alle kanten zicht op het vuur. Deze compacte haard heeft de mogelijkheid om de schuifruit omhoog te doen. Op deze manier is de haard in één handomdraai veranderd in een openhaard.

De Pano is verkrijgbaar in de volgende maten:

- 55 cm breed en 51 cm hoog
- 67 cm breed en 51 cm hoog

Helex houtkachels zijn van fraai, strak plaatstaal. Het binnenwerk is van gietijzer of chamotte. Door hun verschillende vermogens passen zij altijd bij de inhoud van uw kamer en isolatiegraad van uw huis. Uw Helex-dealer kan u daarover adviseren. Over isolatie gesproken: zonder zuurstof geen vuur. De kachel verbruikt minder zuurstof dan een open haard.

Het rookkanaal moet zo glad mogelijk zijn. De diameter ervan dient u af te stemmen op de haard- of kacheluitgang (zie technische gegevens of maattekeningen). Als u de Helex-aanwijzingen daarover opvolgt, haalt u het beste uit uw houtbrander.

Mendolo

Deze ronde lange houtkachel is bijzonder vanwege de simpele en compacte vorm. De Mendolo is gemaakt van staal en is voorzien van RvS streepmotief aan de bovenkant en onderkant. De bovenkant is afgewerkt met decoratieve plaat die voor een extra dimensie zorgt. Het ronde glas geeft een mooi beeld op het vuur. Aan de onderzijde is er een houtopslag beschikbaar. Tenslotte is de deurhendel geïntegreerd in de kachel. Een detail dat zorgt voor de finishing touch.



Bormio

De verbrandingsruimte van de Bormio is gemaakt van chamotte steen. Samen met de primaire, secundaire en tertiaire luchttoevoer zorgt dit voor optimale verbranding.





Schoon milieu

Het nàverbrandingssysteem van de Helex kachels levert niet alleen een hoog rendement op, maar draagt ook zijn steentje bij aan een schoon milieu. De kachels Mendolo, Bellano, Diamond en Ruby zijn voorzien van een directe buitenlucht-aansluiting. Extra voorzieningen als luchttoevoer zijn daardoor overbodig. Het rookgaskanaal kan zowel boven als achter op het toestel worden aangesloten.

Bellano

Deze kachel is voorzien van een deur met driepunts veiligheidssluiting.

Via de directe buitenluchtaansluiting wordt de verbrandingslucht toegevoerd.

De buitenluchtaansluiting bevindt zich aan de achterzijde van het toestel of via het houtvak aan de onderzijde.

Diamond

Deze slanke kachel is volledig gemaakt van zwart staal. Bovenop de constructie ligt een zandgestraalde spekstenen plaat. Optioneel is het mogelijk in de top van de toestellen een verdamper te plaatsen, die de luchtvochtigheid in de kamer regelt. De Diamond heeft als toevoeging high-tech RVS zijpanelen. Het toestel kan worden voorzien van een optionele deur waarmee de houtnis aan het oog onttrokken wordt.



Verdamper (optioneel)



Deur houtnis (optioneel)





Ruby

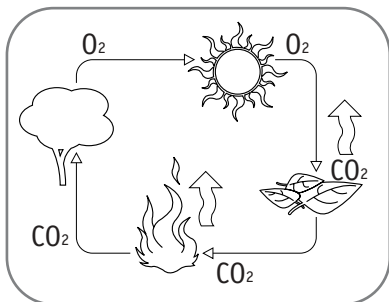
De Ruby is volledig gemaakt van antraciet staal. Opmerkelijk is de slim-fit constructie waardoor het toestel zich goed in een hoek van het interieur laat plaatsen. Een spekstenen plaat bedekt een gedeelte van de bovenzijde.



Stoere Bink/Binkie

Binkie en Stoere Bink zijn twee parmantige achtkanters gemaakt van beproefd plaatstaal. Voor de echte kachelliefhebber die graag zuinig stookt. Het verschil tussen de Stoere Bink en de Binkie is de maatvoering. Het glas in de twee deuren blijft mooi schoon door 'Top Draft'. Binnenmantel van weerbarstig gietijzer. De aansluiting kan zowel boven als achter geschieden. Om meer rendement te verkrijgen kunt u twee ventilatoren aansluiten. Optioneel is het mogelijk om mooie messing deurgrepen te verkrijgen.

Type	Lina				Ekko		Ronda		Pano		Mendolo	Bormio	Bellano	Diamond	Ruby	Stoere Bink	Binkie	
	4557H 4580H	6751 6757H 6780H	7363 7363H	10057H	4545H	6751HL/R	5551H	6751H	5551H	6751H								
Maximale belasting in kg/uur	2	2,6	3	3,8	2,2	2,8	2,6	2,8	2,8	2,9	2,2	2,4	2,4	2	1,9	3	2,5	
Nominale belasting in kW	8,5	11	13	16	8,8	12	11	12	12	12,1	8,8	10	10	8,8	7,7	12,5	10	
Nominale capaciteit in kW	3,1-7,3	5,6-8,9	6,8-10,9	7-12	3,1-7,5	4,1-9,2	5,6-8,9	3,9-9,2	5,6-8,9	3,9-9,2	4-8	4-8	4-8	4-8	4-8	4,5-7,5	3,0-3,6	
Rendement in %	85	81	81	75	85	75	75	76	75	76	80	70	70	80	78	60	60	
Diameter aansluitstut in mm.	180	180	180	200	180	180	180	180	180	180	150	150	150	150	150	150	150	
Gewicht	180	220	250	300	180	220	180	190	180	190	180	172	224	185	183	150	150	
Bijzonderheden	- In antraciet of chromen deur/greep - Additioneel met 4-zijdige omlijsting in antraciet, convectieset en ondersteuningsijzer - 7363 standaard met 3-zijdige lijst				- In antraciet of chromen deur/greep - Additioneel convectieset en ondersteuningsijzer		- In antraciet of chromen deur/greep - Additioneel convectieset en ondersteuningsijzer		- In antraciet of chromen deur/greep - Additioneel convectieset en ondersteuningsijzer								Additioneel messing grepen en ventilatorset	



Hout is een 'milieu-neutrale' energiebron. Het CO₂ dat tijdens het stoken vrijkomt wordt weer opgenomen door de bossen als groeistof. Op deze manier ontstaat de kringloop zoals afgebeeld. Voorwaarde is dat er op de juiste wijze gestookt wordt.

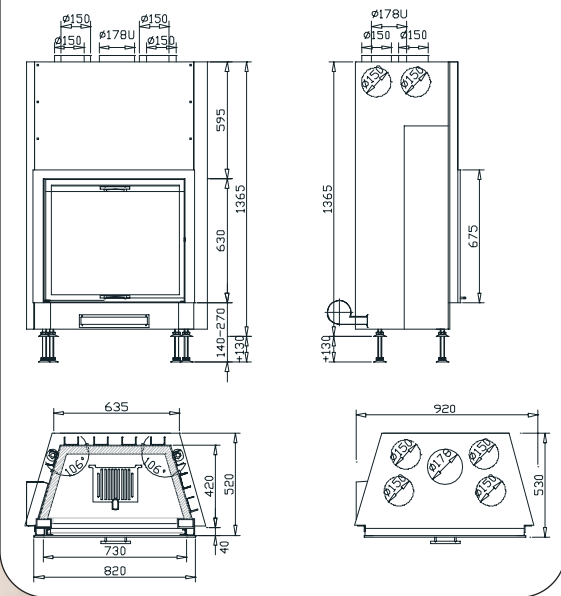
Vermogen

Berekening benodigd vermogen per m² vloeroppervlak

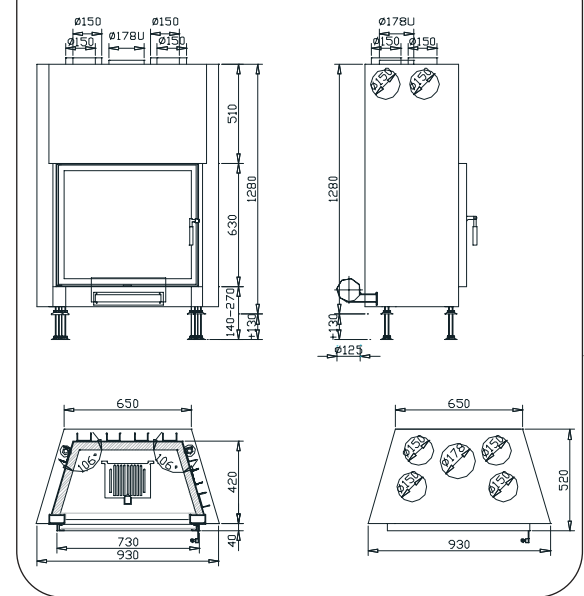
Woningvorm	Tussen woning	Hoek woning	Vrijstaande woning
	W/m ²	W/m ²	W/m ²
Ongeïsoleerd benodigd vermogen	200	225	250
Aftrek voor isolatie:			
Vloer-isolatie	10	10	10
Gevel-isolatie	10	40	40
Glas-isolaties (2-voudig)	30	30	30

T.b.v. de juiste capaciteitskeuze kunt u m.b.v. deze tabel het benodigde vermogen per m² vloeroppervlak bepalen. (Hierbij wordt uitgegaan van een gemiddelde kamerhoogte van 2,50 m).

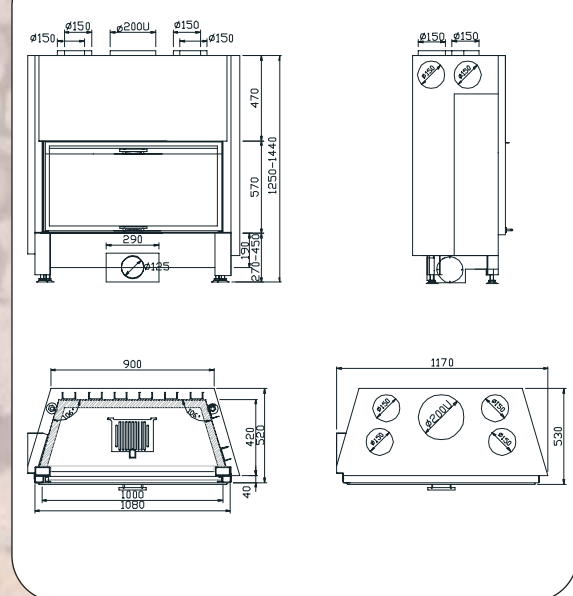
Lina 7363H



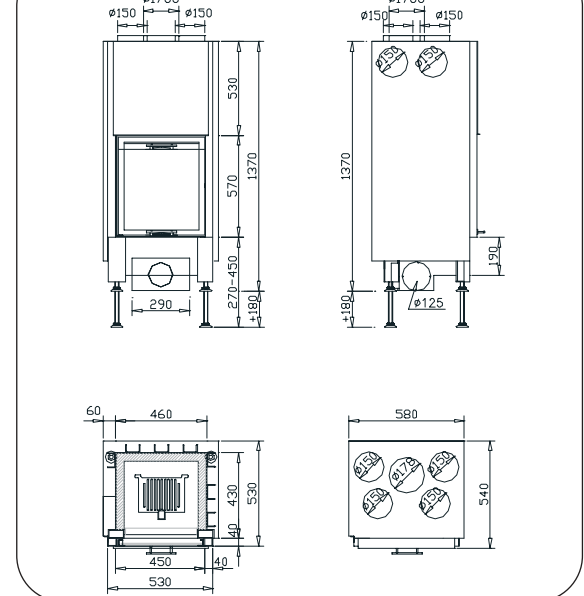
Lina 7363

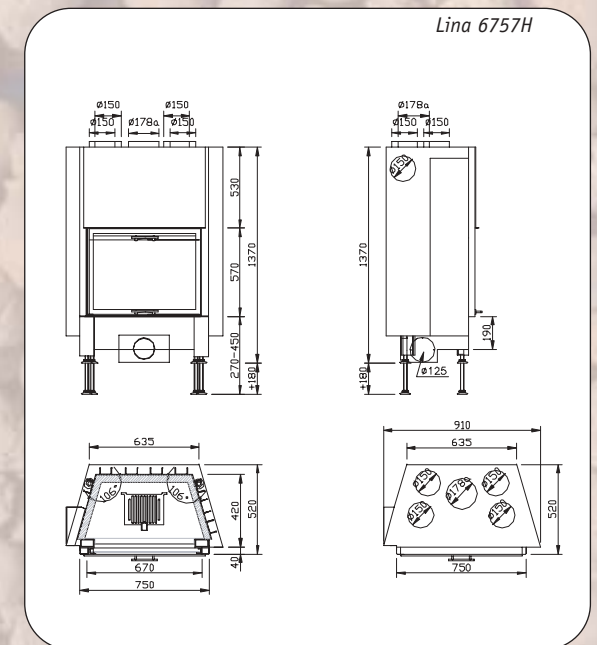
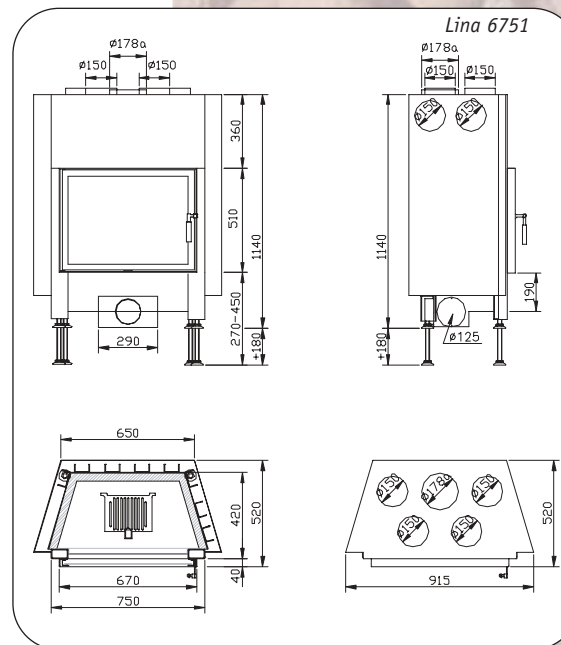
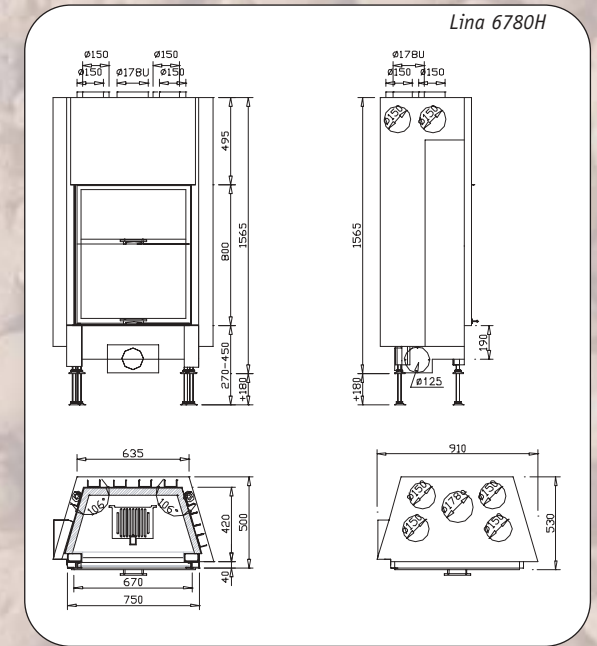
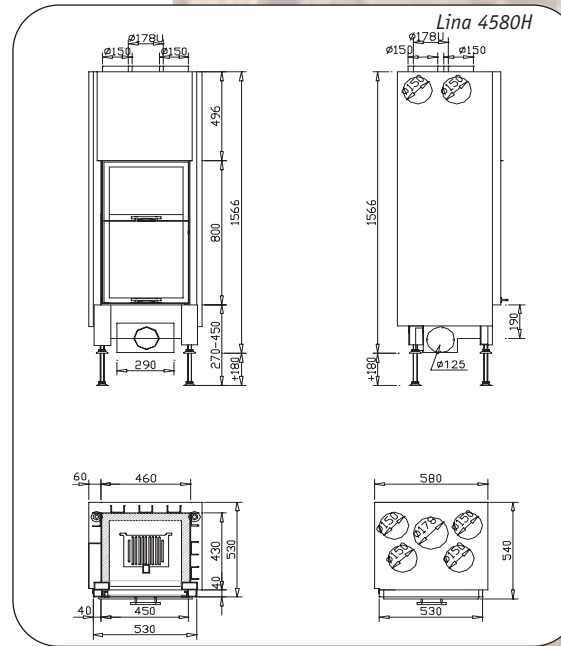


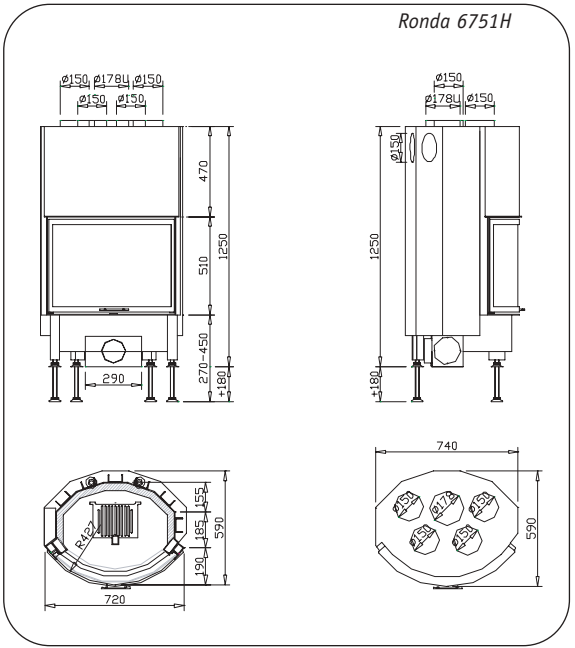
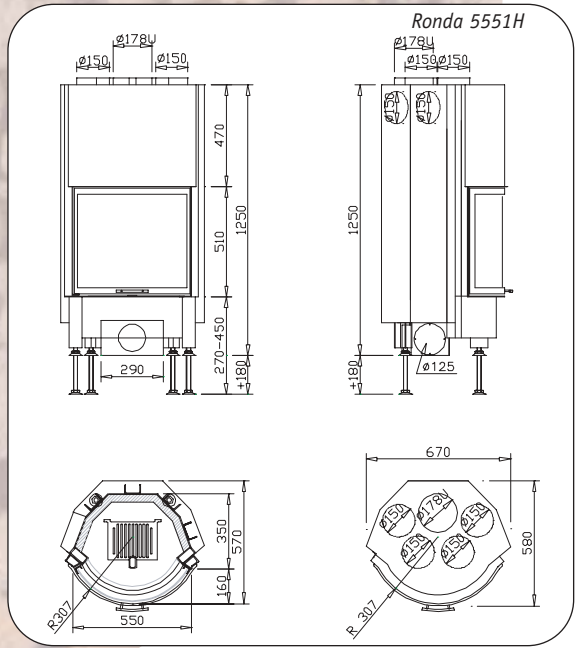
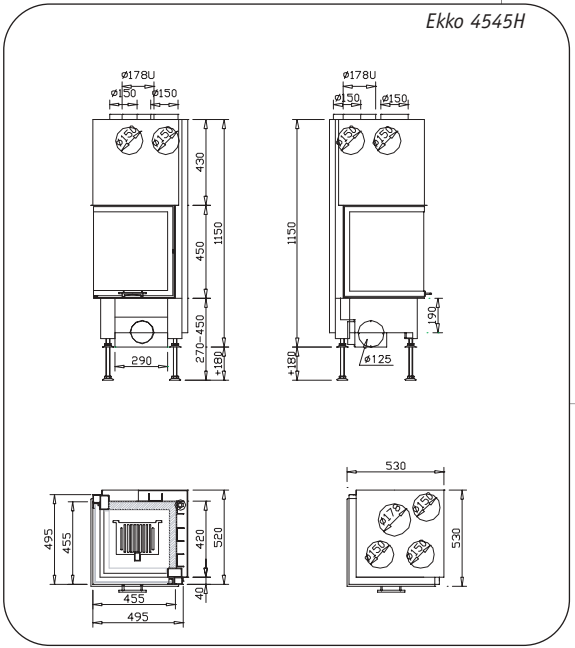
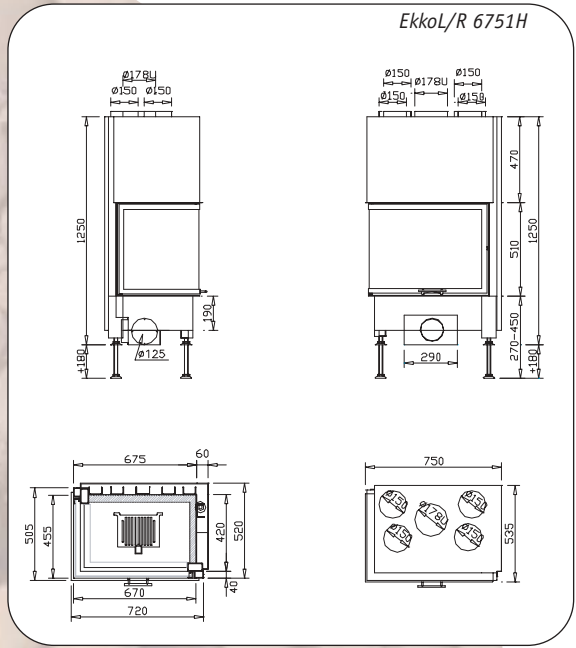
Lina 10057H



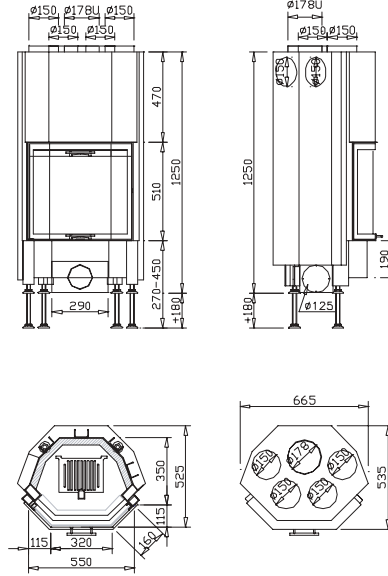
Lina 4557H



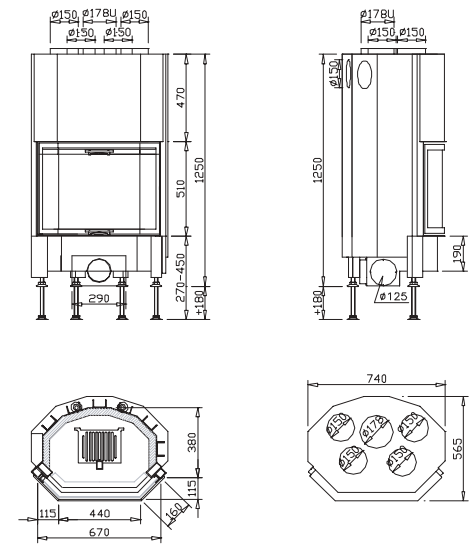




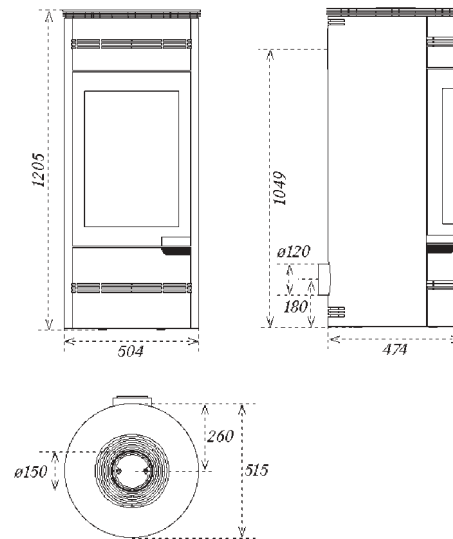
Pano 5551H



Pano 6751H



Mendolo



Bormio

