

hwam

TECHNISCHE BROCHURE VOOR HOUTPELLETKACHELS,  
KACHELS MET WATERTANK EN GASKACHELS

# SPECIAL EKACHELS



Lees meer over

**de eerste, op houtpellets  
gestookte, geluidloze  
kachel ter wereld**

en andere unieke HWAM-producten

hwam®

# Meer dan een eenvoudige HOUTkachel

In veel gevallen kan het verstandig zijn om een alternatief voor een conventionele houtkachel te overwegen. Een speciale kachel van HWAM laat toe, of een belangrijke aanvulling op uw huidig verwarmingssysteem te creëren of een alternatief te bieden voor uw bestaande warmtebron. Biobrandstoffen, zoals brandhout en houtpellets, vormen niet alleen een milieuvriendelijke, maar ook een goedkope energiebron. Daarom kan de investering in een HWAM kachel in veel gevallen al in drie jaar worden terugverdiend.

Met een gaskachel haalt u meer dan alleen een zeer gebruiksvriendelijk alternatief in huis. Zelfs in woningen waar de installatie van een schoorsteen problematisch of zeer kostbaar is, kan u genieten van het gezellige vlammspel van een houtkachel.

## Houtpellets, gas of houtblokken?

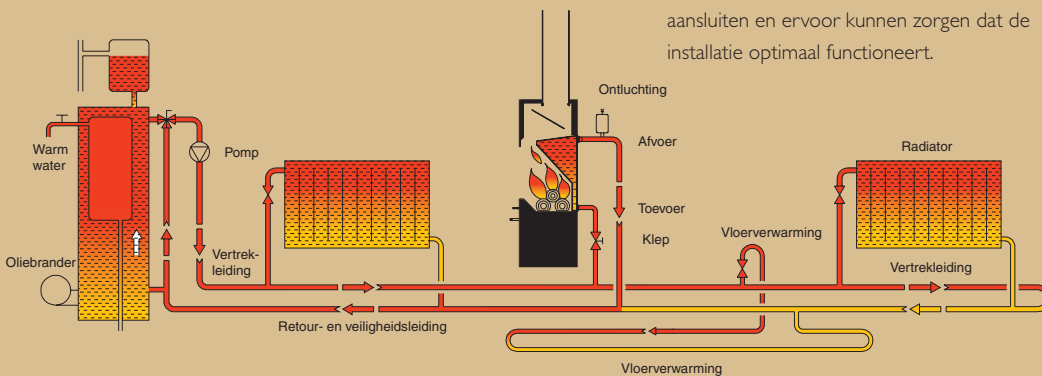
In deze brochure vindt u een uitgebreide beschrijving van allerlei aantrekkelijke mogelijkheden. Dus vraag uw lokale HWAM-verdeler hoe u enerzijds geld kan besparen en anderzijds gezelligheid en warmte in huis kan creëren.



## Klein verschil - grote betekenis

HWAM heeft een gepatenteerd automatisch mechanisme ontwikkeld, dat er altijd voor zorgt dat uw houtkachel de juiste luchttoevoer krijgt, ongeacht de temperatuur. Daarom zorgt deze HWAM-automatiek ervoor dat u kan genieten van meer comfort, een hoger brandstofrendement en een fraaier vlammspel. U verliest minder tijd met het aanmaken van de kachel en het verwijderen van as en roet. Bovendien is het gebruik van de haard minder belastend voor de omgeving en minder schadelijk voor het milieu.

## Alles draait om de watertank



Een houtkachel met watertank is een perfecte aanvulling of alternatief voor verwarmingsbronnen zoals zonnewarmte, aardwarmte, warmtepompen, elektrische verwarming of gas-/olie-stook. Ca. 50% van het thermisch vermogen van de houtkachel wordt afgegeven aan de watertank, terwijl de rest wordt omgezet in behaaglijke en effectieve ruimteverwarming via het convectiesysteem van de kachel.

Bij aansluiting op een CV-installatie wordt de vertrekleiding van de brander (60°-65°C) naar de toevoer van de houtkachel geleid, die uitgerust is met een AVTA-klep. Wanneer het water een temperatuur van 80°-85°C heeft bereikt, verlaat het de watertank van de houtkachel en

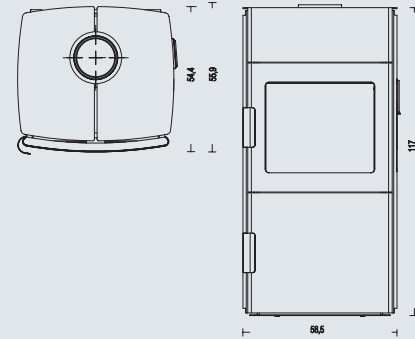
wordt het via de retourleiding van het systeem teruggeleid. Daar wordt de brander door een thermostaat naar behoefte in- of uitgeschakeld. Op een doorsnee winterdag heeft een goed geïsoleerd huis van 100 m<sup>2</sup> een totale energiebehoefte van ca. 5-8kW/h. Met een vermogen van 4-8kW/h zijn HWAM-kachels met watertank daarom zeer geschikt als primaire warmtebron, zelfs in de winterperiode.

Een houtkachel met watertank kan op elke gewenste plaats worden aangesloten op een bestaande CV-installatie. En de circulatiepomp van de bestaande installatie is voldoende om het hele systeem met houtkachel, radiatoren en vloerverwarming draaiend te houden.

Let op: de montage van kachels met een watertank dient altijd te worden uitgevoerd door erkende vaklieden, die de watertank op het verwarmingssysteem kunnen aansluiten en ervoor kunnen zorgen dat de installatie optimaal functioneert.

## HWAM ELEMENTS

# Een mooie en



## HWAM Elements

Nominaal effect	6 kW
Waarvan aan de waterzijde*	3 kW
Min./max.Vermogen	4-9 kW
Rookafvoer	Ø150 mm
Verwarmt	40-160 m <sup>2</sup>
Verwarmt met watertank*	80-200 m <sup>2</sup>
Gewicht	210 kg
Schoorsteentrek, min.	12 Pa
Inhoud van de watertank*	31 liter
Verwarmingsoppervlak van de watertank*0,4 m <sup>2</sup>	
Testdruk*	4,5 bar
Inlaatnippel*	3/4"
Uitlaatnippel*	1"

Kleur zwart met stalen zijanten/zwart/grijs

\* Let op: de gegevens betreffen HWAM Elements m

## HWAM MONET MET WA

# Water, vuur e

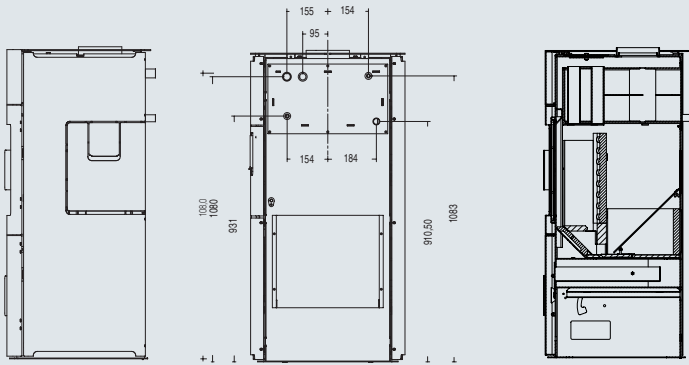
## HWAM Monet

Nominaal effect	9 kW
Waarvan aan de waterzijde*	4,5 kW
Min./max.Vermogen	4-10 kW
Rookafvoer	Ø150 mm
Verwarmt	30-150 m <sup>2</sup>
Verwarmt met watertank*	60-190 m <sup>2</sup>
Gewicht	151 kg
Schoorsteentrek, min.	11 Pa
Inhoud van de watertank*	12 liter
Verwarmingsoppervlak van de watertank*0,29 m <sup>2</sup>	
Testdruk*	4,0 bar
Inlaatnippel*	3/4"
Uitlaatnippel*	1"

Kleur zwart/grijs

\* Let op: de gegevens betreffen HWAM Monet met

# doeltreffende kachel, gestookt op houtpellets



Niet zonder trots presenteert HWAM als eerste op de markt een, op houtpellets gestookte, geluidloze kachel. HWAM Elements is een stijlvolle en functionele houtpelletkachel met het effect van een haard. De combinatie van HWAM's unieke automatiek en intelligente verbrandingstechnologie waarborgt dat de toevoer van lucht en houtpellets precies op elkaar worden afgestemd, zonder dat hiervoor een elektriciteitsaansluiting nodig is. Het resultaat is een betrouwbare kachel die zeer geschikt is als primaire warmtebron in woningen tussen 80 en 200 m<sup>2</sup>.

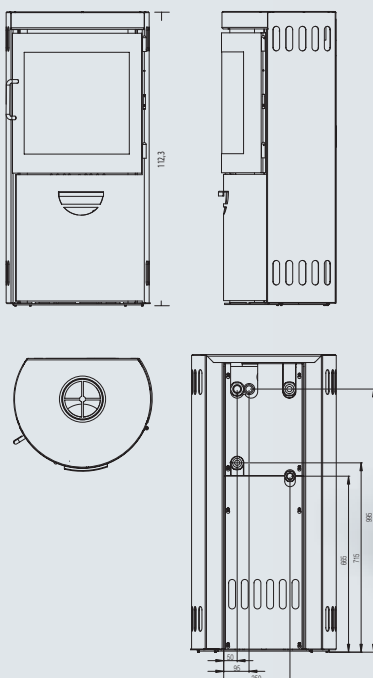
- Uniek geluidloze constructie (zonder vulschroef en ventilator)
- Fraai en rustig vlammspel met het effect van een echte haard
- Hoog rendement (tot 90%)
- Verkrijgbaar met of zonder watertank
- Het pelletmagazijn aan de zijkant van de haard kan 18 kg bevatten, wat overeenkomt met een verbruik van 12-18 uur
- Houtpellets zijn een gebruiksvriendelijke, zuinige biobrandstof, die wordt vervaardigd uit afvalhout



Design: Architect Anders C. FASTERHOLDT

et watertank.

## en heel veel warmte



HWAM Monet met watertank is een vanzelfsprekende keuze voor de energiebewuste gebruiker die niet alleen meer gezelligheid in de kamer wenst, maar ook een lagere energierekening. Door de populaire HWAM Monet uit te rusten met een watertank, hebben we een aanvulling (en in bepaalde gevallen zelfs een alternatief) gecreëerd voor andere verwarmingssystemen in woningen. Dus of u nu olie, gas, of zonne-energie gebruikt, de keuze voor een HWAM Monet met watertank biedt grote voordelen.

- Elegante convectiekachel
- Zeer energiezuinig
- Geschikt voor houtblokken tot 40 cm
- Fraai gebogen panoramafront
- In de lade aan de voorzijde zijn de bedieningsknop en de aslade verborgen

watertank.

Design: Architect Anders C. FASTERHOLDT

HWAM FIGARO/VIVALDI GAS

# Een mooie en betrouwbare warmtebron

Gas is een flexibele, betrouwbare en zeer gebruiksvriendelijke energiebron, die bovendien de mogelijkheid biedt om te profiteren van de vele voordelen van een houtkachel, zonder lastige karweitjes zoals hout hakken en aanmaken. Vandaar dat we van de twee fraaie designkachels HWAM Figaro en HWAM Vivaldi een gasvariant hebben ontwikkeld.

Bij het stoken op gas kan u de bestaande schoorsteen of het HWAM-schoorsteensysteem gebruiken. In het laatste geval kan u het afvoerkanaal rechtstreeks door de muur naar buiten leiden. Daarom is een gaskachel van HWAM de juiste oplossing als u in een appartement woont of op een plaats waar het plafond of dak speciale eisen stellen.

- Een gaskachel is heel gemakkelijk te regelen
- HWAM's gaskachels bieden een prachtig vlammenspel
- Beide modellen kunnen op de aardgasleiding of een gasfles worden aangesloten, afhankelijk van de gasvoorziening ter plaatse

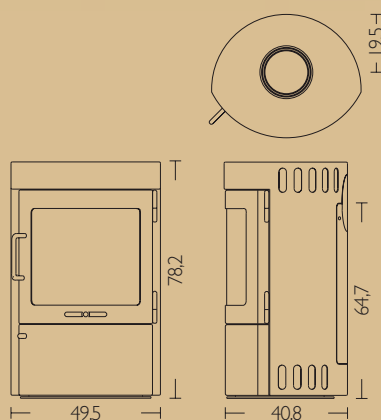
Let op: de installatie moet worden uitgevoerd door een erkende CV-installateur in samenwerking met een HWAM-verdeler.



Design: Architect Anders C. Fæsterholdt

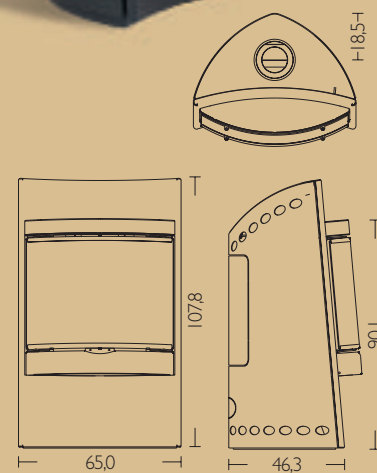


Design: Henrik Sørig Thomsen, Tobias Jacobsen



## HWAM Vivaldi gas

Nominaal effect	5 kW
Min./max. Vermogen	2,5-6,7 kW
Rookafvoer	Ø 125 mm
Verwarmt	20-120 m <sup>2</sup>
Gewicht	60 kg
Kleur	zwart/grijs



## HWAM Figaro gas

Nominaal effect	7 kW
Min./max. Vermogen	4-9 kW
Rookafvoer	Ø 150 mm
Verwarmt	30-170 m <sup>2</sup>
Gewicht	75 kg
Kleur	zwart/grijs

**hwam**<sup>®</sup>  
HEAT DESIGN

Nydamsvej 53 · DK-8362 Hørning · heatdesign@hwam.com · www.hwam.com

HWAM Heat Design is een firma in permanente ontwikkeling. Daarom kunnen er veranderingen optreden in de productspecificaties die u in deze brochure aantreft. Drukfouten voorbehouden.